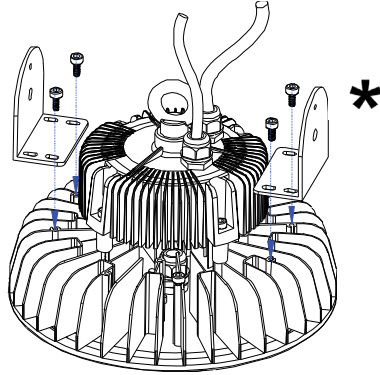


VENTURE LIGHTING'S LED ADJUSTABLE U-Bracket KIT FOR VSOLUTIONS HIGHBAY

Adjustable U-Bracket Kit Assembly Instructions

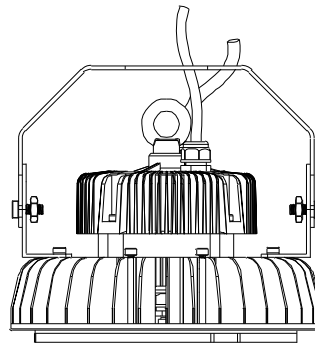
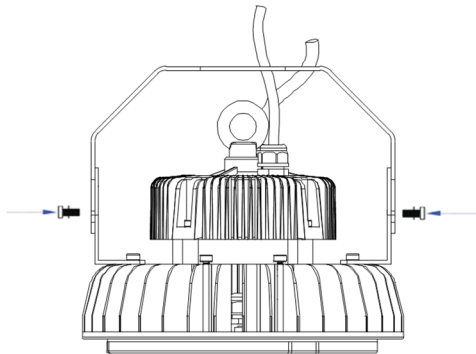
STEP 1: Attach the two L-Bracket supports to the fixture as shown.



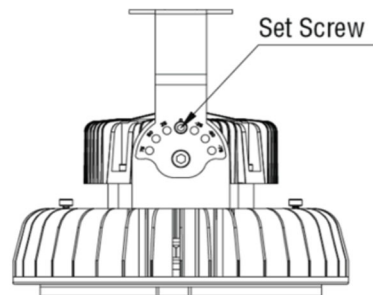
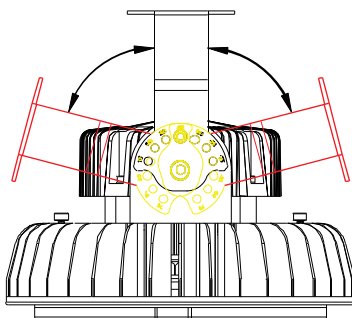
*For 150W and less, use inner holes in bracket (shown).

For Higher wattage, use outer holes in bracket.

STEP 2: Attach the U-Bracket using provided bolt, washers and nut.



STEP 3: Lock the bracket to desired angle using set screw as shown.



(800) 451-2606

6675 Parkland Blvd., Suite 100

Solon, Ohio 44139 USA

E-mail: Venture_Lighting@VentureLighting.com

VentureLighting.com

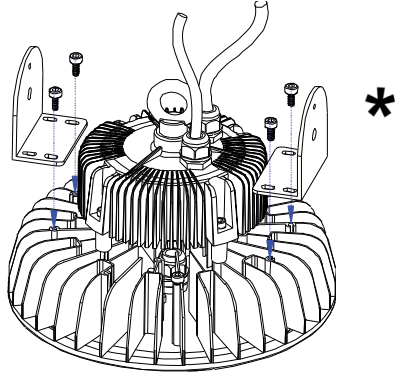


VENTURE
LIGHTING

VENTURE LIGHTING'S LED ADJUSTABLE U-Bracket KIT FOR VSOLUTIONS HIGHBAY

Instructions de montage du kit de support en U ajustable

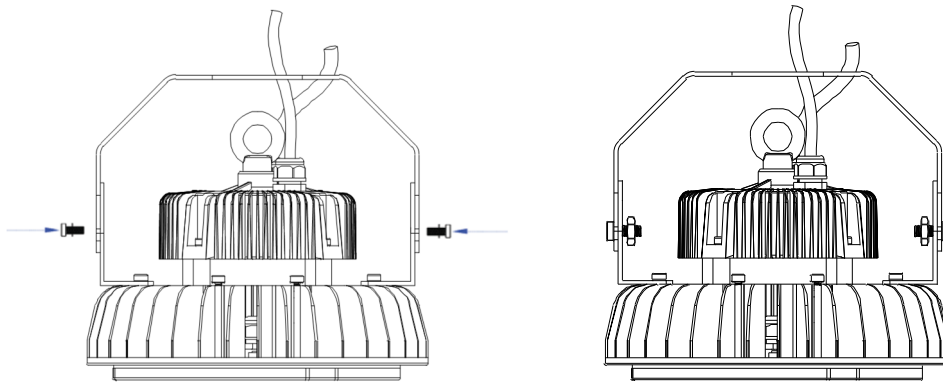
ÉTAPE 1: Fixez les deux supports L-Bracket à l'appareil comme indiqué..



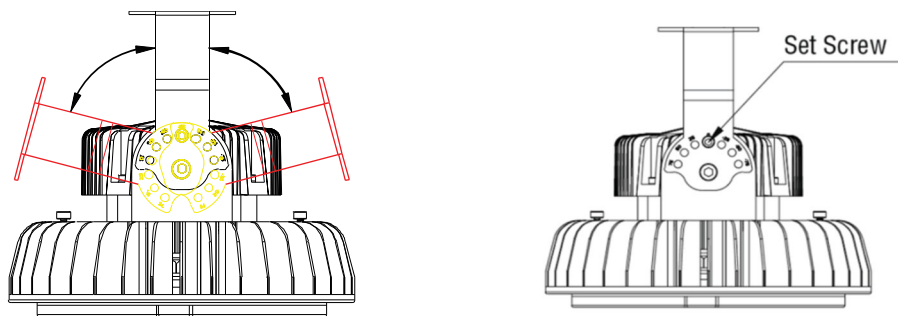
***** Pour 150W et moins, utilisez les trous intérieurs dans le support (illustré).

Pour une puissance supérieure, utilisez des trous extérieurs dans le support.

ÉTAPE 2: Fixez le support en U à l'aide du boulon, des rondelles et de l'écrou fournis.



ÉTAPE 3: Verrouillez le support à l'angle désiré en utilisant la vis de réglage comme indiqué.



(800) 451-2606

6675 Parkland Blvd., Suite 100

Solon, Ohio 44139 USA

E-mail: Venture_Lighting@VentureLighting.com

VentureLighting.com



VENTURE
LIGHTING