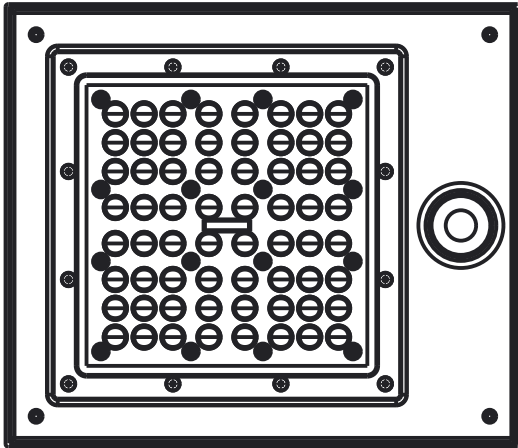


# Installation Guide - Surface Mount Sensor Canopy Fixture

Rev. 1.3

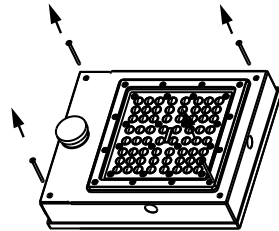


Fixture  
Length: 14.3 inch  
Width: 12.3 inch  
Height: 3.09 inch

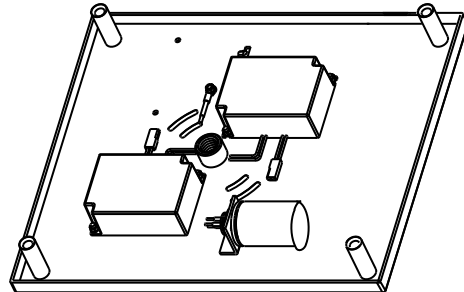
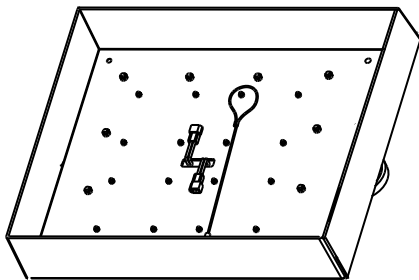
- WARNING:** Before proceeding, read all instructions carefully to ensure proper and safe installation.
- WARNING:** Risk of fire or electrical shock.
- WARNING:** Disconnect power before installing or servicing.
- WARNING:** All wiring to be performed per National Electrical Code and local code by a qualified electrician.

1) Unpack fixture from packaging. Fixture consists of the power supply(s) mounted on the back plate inside of the fixture. Surge protector mounted on the mounting bracket (optional).

2) Remove rear cover plate screws.

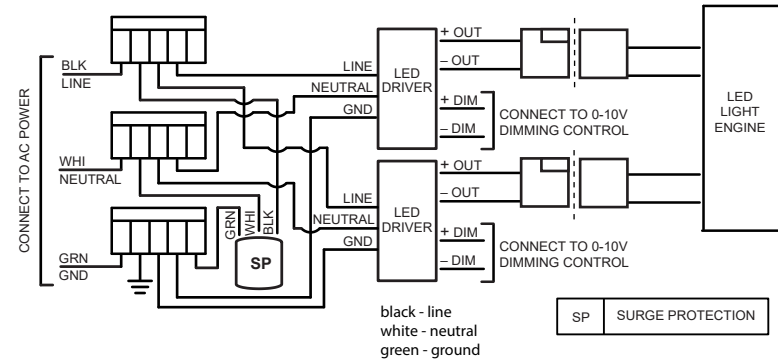


3) Mount back plate to surface using the provided slots. Use temporary hanging cable and hook for ease of installation.



Electrical wire opening and pendant mount hole.

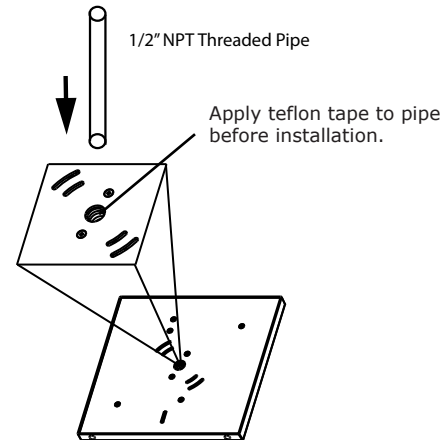
4) Connect the incoming electrical wires to the set of power wires on the LED power supply(s). Next connect the LED driver harness(s) to the LED light engine(s) on main housing. The surge suppressor is an optional accessory that can be used in the system.



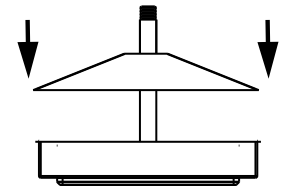
Warning!  
Do not allow the fixture to hang from the harness.  
This may cause damage to the circuit.

5) Pendant Mount Installation

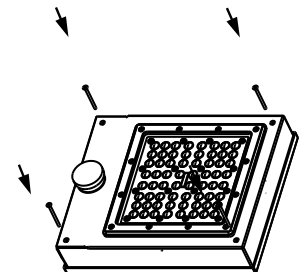
Feed the electrical wire coming out of the fixture through the conduit pipe as shown below. Connect wires to the appropriate wires at electrical junction box as shown in electrical diagram. Mount to junction box using the proper mounting plates.



(Optional Bird Guard)

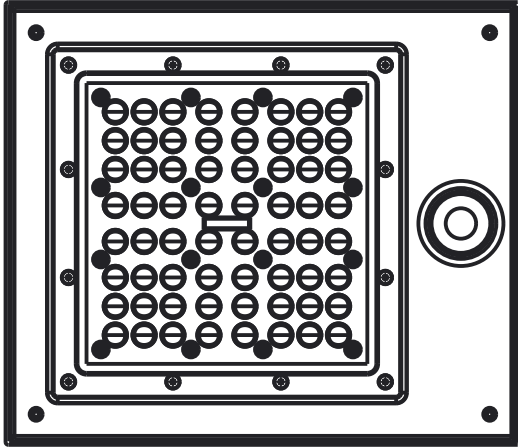


6) Mount the bottom housing to the cover plate using the 4 screws.



# Guide d'installation - Montage en surface pour Canopy Fixtures avec capteurs intégrés

Rev. 1.3



Fixture  
Longueur: 14.3 inch  
Largeur: 12.3 inch  
La Taille: 3.09 inch

**ATTENTION:** Avant de continuer, lisez attentivement toutes les instructions pour garantir une installation correcte et sûre.

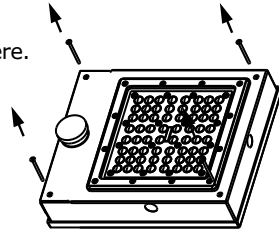
**ATTENTION:** Risque d'incendie ou de choc électrique.

**ATTENTION:** Débranchez l'alimentation électrique avant d'installer ou de réparer.

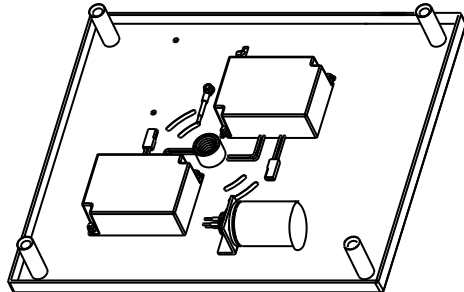
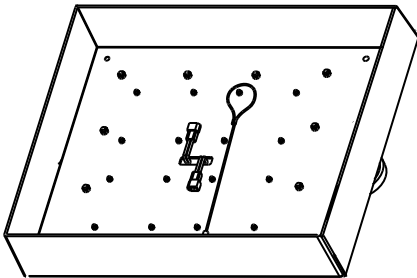
**ATTENTION:** Tout le câblage à réaliser par National Electrical Code et le code local par un électricien qualifié.

1) Déballez montage de l'emballage. Fixture se compose de l'alimentation électrique(s) monté sur la place à l'intérieur de l'appareil. Parasurtenseur monté sur le support de montage (en option).

2) Retirer les vis de la plaque de protection arrière.

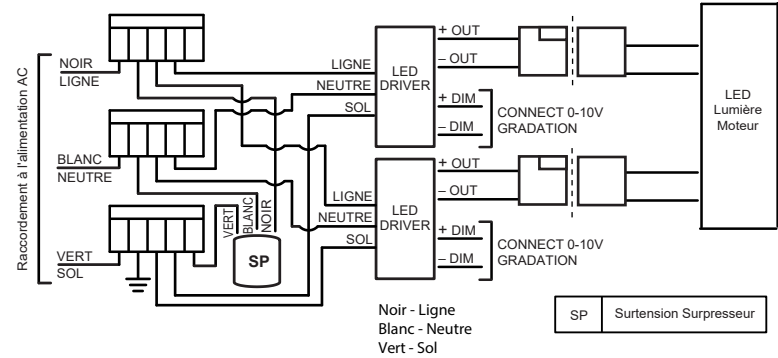


3) Monter la plaque arrière à la surface en utilisant les fentes prévues. Utilisez un câble de suspension temporaire et crochet pour faciliter l'installation.



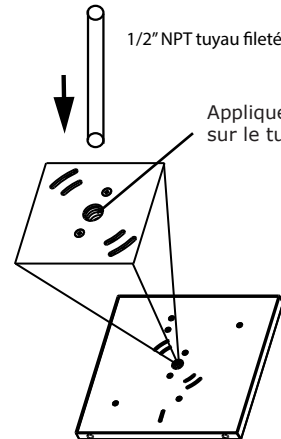
Électrique ouverture de fil et pendentif trou de montage.

4) Connecter les fils électriques entrants à l'ensemble des câbles d'alimentation sur la puissance de LED d'alimentation (s). Ensuite, connectez le faisceau de LED driver (s) au moteur (s) de lumière LED sur le boîtier principal. Le limiteur de surtension est un accessoire facultatif qui peut être utilisé dans le système.

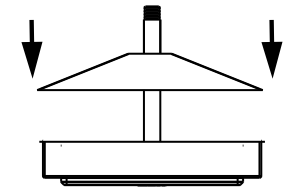


5) Pendant Installation de Montage

Alimenter le fil électrique sortant de l'appareil par le tuyau de conduite, comme indiqué ci-dessous. Connecter les fils aux fils appropriés à la boîte de jonction électrique comme indiqué dans le schéma électrique. Monter la boîte de jonction en utilisant les plaques de montage appropriées.



(Garde d'oiseaux en option)



6) Monter le boîtier inférieur à la plaque de couverture à l'aide des 4 vis.

