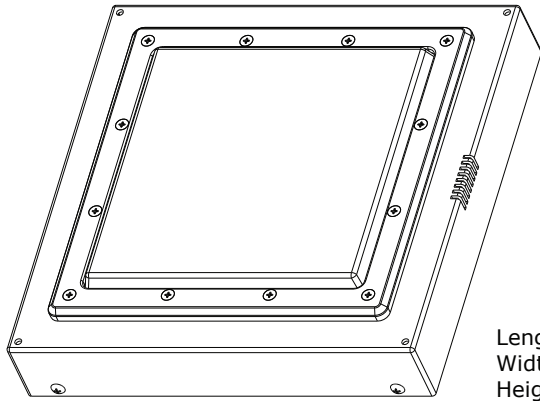


Installation Guide - Surface Mount Canopy Fixture

Rev. 1.3



Length: 12 inch
Width: 12 inch
Height: 2.73 inch



WARNING: Before proceeding, read all instructions carefully to ensure proper and safe installation.

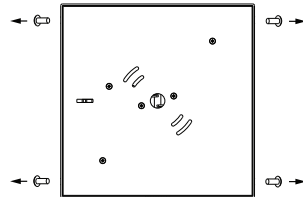
WARNING: Risk of fire or electrical shock.

WARNING: Disconnect power before installing or servicing.

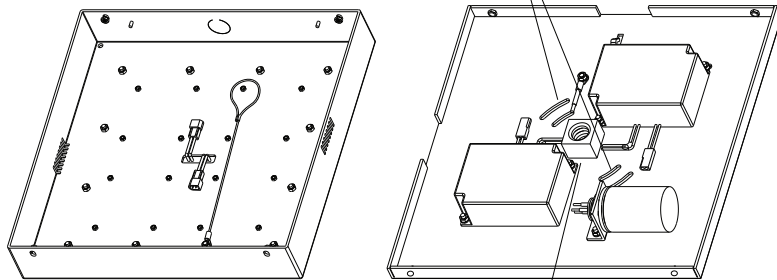
WARNING: All wiring to be performed per National Electrical Code and local code by a qualified electrician.

1) Unpack fixture from packaging. Fixture consists of the power supply(s) mounted on the back plate inside of the fixture. Surge protector mounted on the mounting bracket (optional).

2) Remove rear cover plate screws.

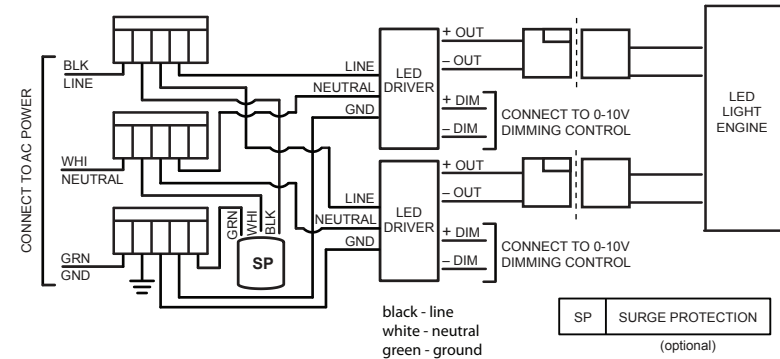


3) Mount back plate to surface using the provided slots. Use temporary hanging cable and hook for ease of installation.



Electrical wire opening and pendant mount hole.

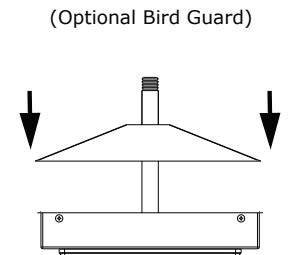
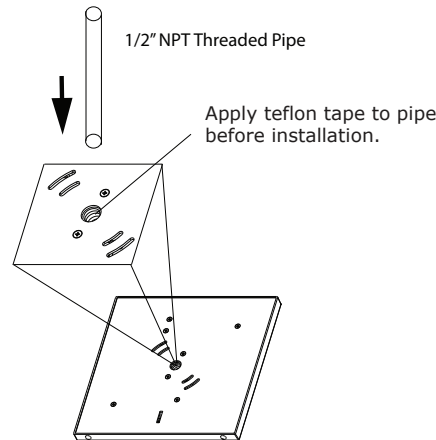
4) Connect the incoming electrical wires to the set of power wires on the LED power supply(s). Next connect the LED driver harness(s) to the LED light engine(s) on main housing. The surge suppressor is an optional accessory that can be used in the system.



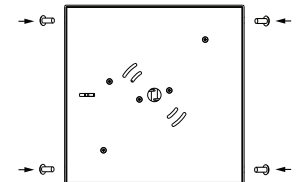
Warning!
Do not allow the fixture to hang from the harness.
This may cause damage to the circuit.

5) Pendant Mount Installation:

Feed the electrical wire coming out of the fixture through the conduit pipe as shown below. Connect wires to the appropriate wires at electrical junction box as shown in electrical diagram. Mount to junction box using the proper mounting plates.

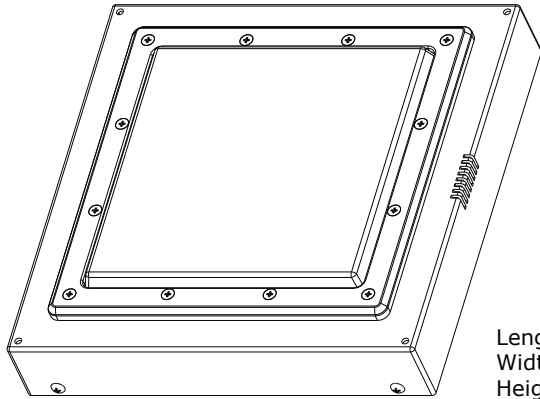


6) Mount the bottom housing to the cover plate using the 4 screws.



Guide d'installation - Montage en surface Canopy Fixture

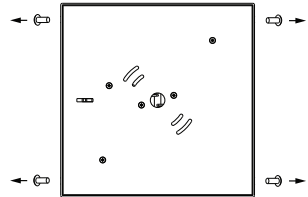
Rev. 1.3



Length: 12 inch
Width: 12 inch
Height: 2.73 inch

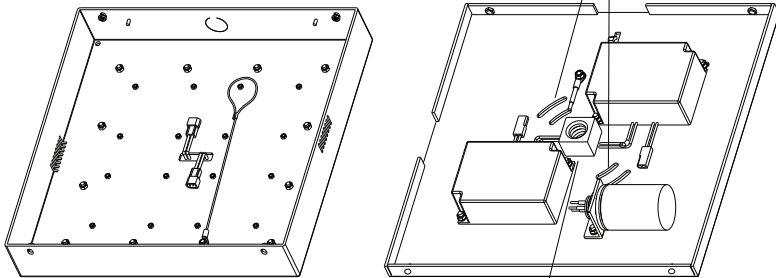
- ATTENTION:** Avant de commencer, lisez attentivement toutes les instructions pour garantir une installation correcte et sûre.
- ATTENTION:** Risque d'incendie ou de choc électrique.
- ATTENTION:** Débranchez l'alimentation avant l'installation ou l'entretien.
- ATTENTION:** Tout le câblage à réaliser par National Electrical Code et le code local par un électricien qualifié.

1) Déballez montage de l'emballage. Luminaire se compose de l'alimentation électrique (s) monté sur la plaque arrière à l'intérieur de l'appareil. Protection contre les surtensions monté sur le support de montage (facultatif).



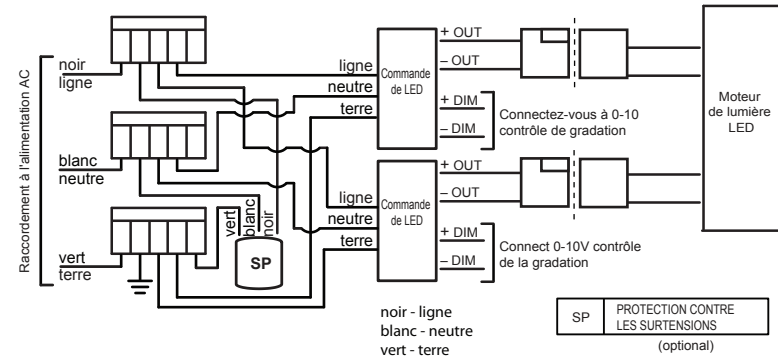
2) Retirer les vis de la plaque de couverture arrière.

3) Montez la plaque arrière à la surface en utilisant les fentes prévues. Utilisez un câble de suspension temporaire et crochet pour la facilité d'installation.



Électrique ouverture de fil et pendentif trou de montage.

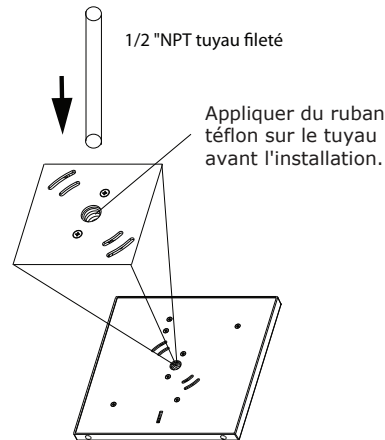
4) Connecter les fils électriques entrants à l'ensemble des câbles d'alimentation sur la puissance de LED offre (s). Ensuite, connectez le faisceau de conducteur de LED (s) au moteur (s) de lumière LED sur le logement principal. Le limiteur de surtension est un accessoire facultatif qui peut être utilisé dans le système.



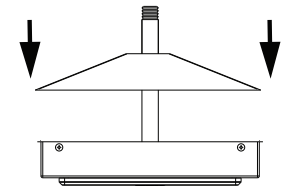
Attention!
Ne laissez pas l'appareil à accrocher du harnais.
Cela peut causer des dommages au circuit.

5) Pendentif Mont Installation:

Nourrir le fil électrique sortant de l'appareil par le tuyau de conduite, comme indiqué ci-dessous. Connecter les fils aux fils appropriés à la boîte de jonction électrique comme indiqué dans le schéma électrique. Montez à la boîte de jonction en utilisant les plaques de montage appropriés.



(garde d'oiseaux en option)



6) Monter le boîtier inférieur à la plaque de couverture en utilisant les 4 vis.

