

VENTURE LIGHTING'S LED WALLPACK FIXTURE WITH BATTERY BACKUP



USER MANUAL



**VENTURE
LIGHTING**

Before You Begin

Read These Instructions Completely and Carefully

Installation Using Mounting Brackets

1. Disconnect power from the luminaire and follow proper lockout/tagout procedures before beginning installation or maintenance.
2. Remove the existing luminaire. Dispose of the existing lamp(s) and ballast(s) per local requirements.
3. Loosen the screws on the side of the fixture. (Figure 1)
4. Open the fixture and disconnect the quick disconnects which connect the LED driver to the LED module. (Figure 2)
5. Drill mounting installation holes needed for the installation into the back of the fixture. (Figure 3)
6. Loosen the plug on the back of the fixture, route the wiring through the hole and mount the back of the fixture to the junction box. (Figure 4)
7. Connect the supply wires to the fixture input wiring.
8. Connect the quick connect terminals which were removed in Step 4.
9. Secure the fixture closed by tightening the screws on the side of the fixture. (Figure 5)
10. Power can now be restored to the system.

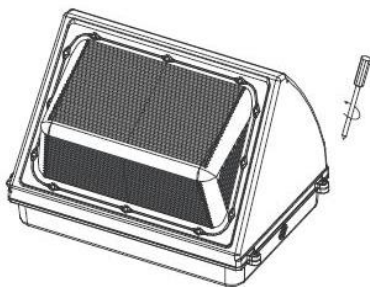


Figure 1

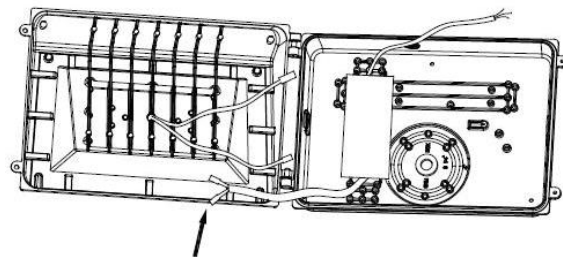


Figure 2

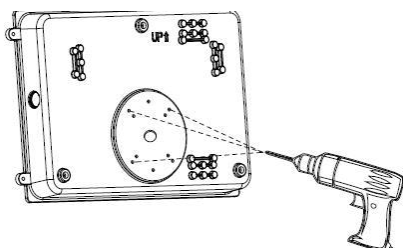


Figure 3

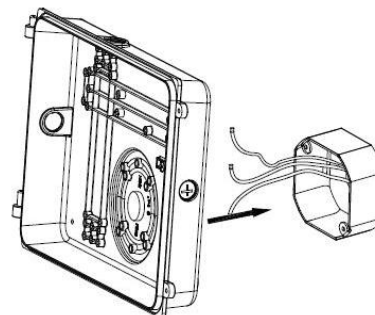
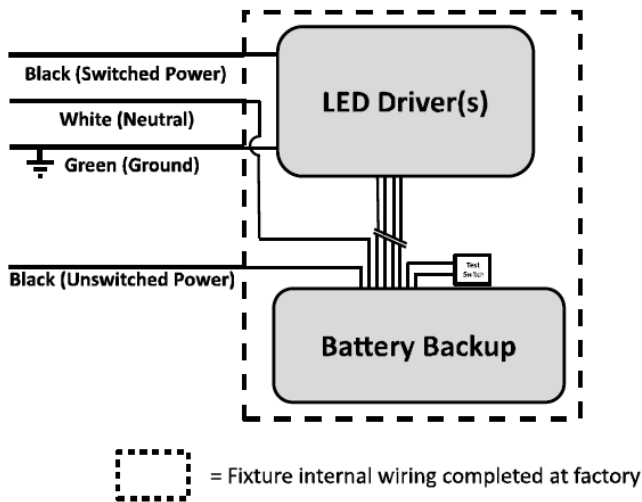


Figure 4



Wiring Diagram

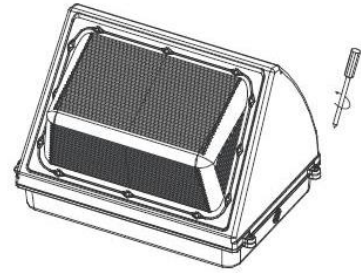


Figure 5

Note: The wiring between the battery backup, fixture test switch, driver(s) and LED module is already completed, there are two input wires: the flagged black wire should be connected to the continuous (unswitched) input power. When power is interrupted on this wire, the fixture will enter battery backup mode. The unlabeled input wire should be connected to the switch to control that will turn the fixture on and off under normal circumstances.

WARNING

Risk of fire and electric shock

- Disconnect power from the luminaire and follow proper lockout/tagout procedures before beginning installation or maintenance.
- Venture Lighting's LED wallpack fixture installation requires knowledge of luminaire electrical systems. If not qualified, do not attempt installation. Contact a qualified electrician.
- To prevent wiring damage or abrasion, do not expose wiring to edges of sheet metal or other sharp objects.
- Suitable for use in wet location.
- MIN. 75°C supply conductor should be used.

(877) 281-1233

Fax: (877) 294-2829

2451 Enterprise Parkway East
Twinsburg, Ohio 44087 USA

E-mail: venture@adlt.com

VentureLighting.com



VENTURE
LIGHTING

VENTURE LIGHTING'S LED WALLPACK FIXTURE WITH BATTERY BACKUP



Avant de commencer

Lisez ces instructions complètement et attentivement

MANUEL UTILISATEUR



VENTURE
LIGHTING

Installation à l'aide de supports de montage

1. Débranchez l'alimentation du luminaire et suivez les procédures de verrouillage / étiquetage appropriées avant de commencer l'installation ou la maintenance.
2. Retirez le luminaire existant. Débarrassez-vous de la (des) lampe (s) existante (s) et des ballast (s) selon les exigences locales.
3. Desserrez les vis sur le côté de l'appareil. (Figure 1)
4. Ouvrez de l'appareil et déconnectez les déconnexions rapides qui connectent le driver LED au module LED. (Figure 2)
5. Percer les trous d'installation de montage nécessaires pour l'installation à l'arrière de l'appareil. (Figure 3)
6. Desserrez la prise à l'arrière du luminaire, acheminez le câblage à travers le trou et montez l'arrière de l'appareil à la boîte de jonction. (Figure 4)
7. Connectez les fils d'alimentation au câblage d'entrée de l'appareil.
8. Connectez les bornes de connexion rapide qui ont été retirées à l'étape 4.
9. Fixez le luminaire en serrant les vis sur le côté du luminaire. (Figure 5)
10. La puissance peut maintenant être restaurée dans le système.

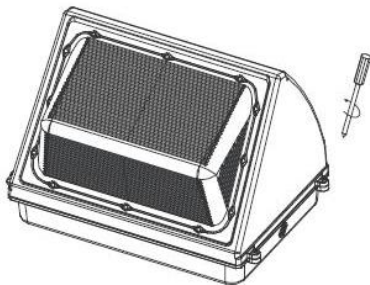


Figure 1

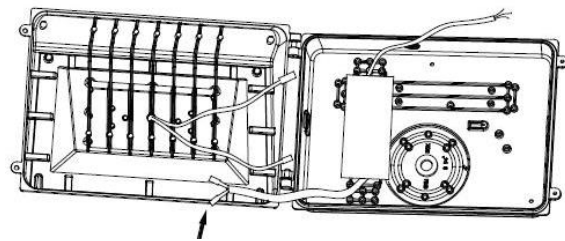


Figure 2

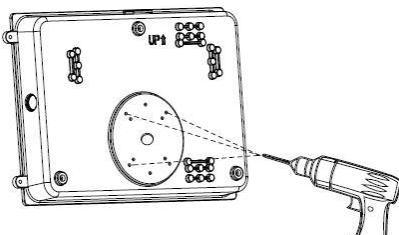


Figure 3

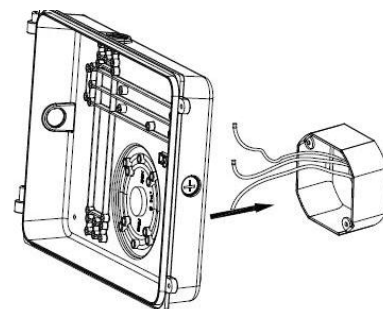


Figure 4

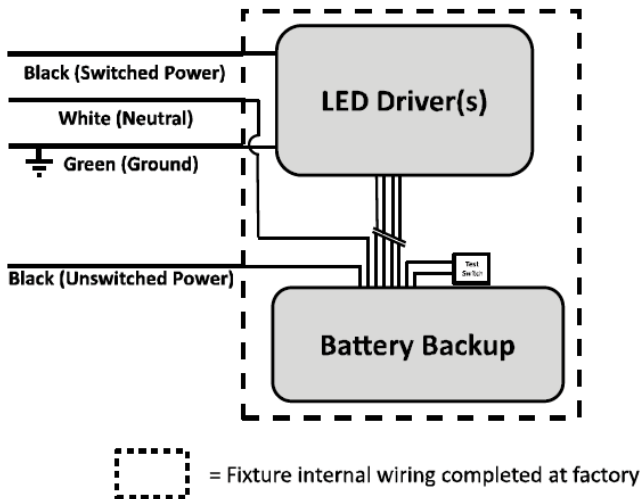


Schéma de câblage

Remarque: le câblage entre la batterie de secours, le commutateur de test de l'appareil, le (s) pilote (s) et le module LED est déjà terminé, il y a deux fils d'entrée: le fil noir marqué doit être connecté à Lorsque l'alimentation est interrompue sur ce fil, l'appareil passe en mode de sauvegarde de la batterie. Le fil d'entrée non étiqueté doit être connecté au commutateur pour contrôler ce qui allume et éteint l'appareil dans des circonstances normales. Remarque: Le câblage entre la batterie de secours, commutateur de test de luminaire, pilote(s) et module LED est déjà terminé, il y a deux fils d'entrée:

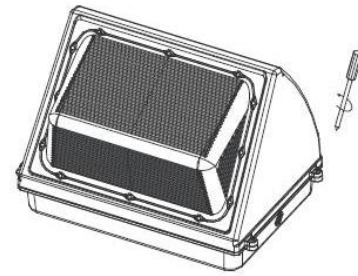


Figure 5

ATTENTION

Risque d'incendie et de choc électrique

- Débranchez l'alimentation du luminaire et suivez les procédures de verrouillage / étiquetage appropriées avant de commencer l'installation ou la maintenance.
- L'installation de luminaires muraux à LED de Venture Lighting nécessite une connaissance des systèmes électriques des luminaires. S'il n'est pas qualifié, ne tentez pas l'installation. Contactez un électricien qualifié.
- Pour éviter les dommages au câblage ou l'abrasion, n'exposez pas le câblage aux bords de la tôle ou à d'autres objets tranchants.
- Convient pour une utilisation en milieu humide.
- MIN. Un conducteur d'alimentation à 75 ° C doit être utilisé.

(877) 281-1233

Fax: (877) 294-2829

2451 Enterprise Parkway East
Twinsburg, Ohio 44087 USA

E-mail: venture@adlt.com

VentureLighting.com



VENTURE
LIGHTING