

VENTURE LIGHTING'S LED STRIP LIGHT FIXTURE WITH BATTERY BACKUP



Before You Begin

Read These Instructions Completely and Carefully

USER MANUAL



**VENTURE
LIGHTING**

Upgrade Instructions

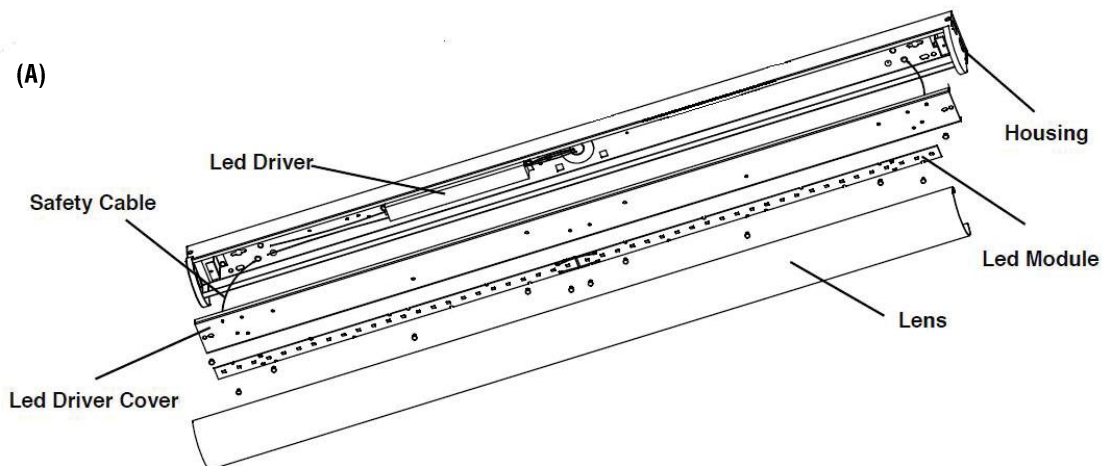
- STEP 1:** Disconnect power from the existing luminaire and follow proper lockout/tagout procedures before beginning installation or maintenance.
- STEP 2:** Remove the existing luminaire. Dispose of the lamp(s) and ballast(s) per local requirements.
- STEP 3:** Remove lens and wire way cover. (A)
- STEP 4:** Select installation point and locate studs. For rear access points, feed wires through hole. (B)
- STEP 5:** Select wiring access point and remove appropriate knockout.
- STEP 6:** Make the necessary wiring connections as shown in the wiring diagram. (C)

NOTE: The wiring between the battery backup, fixture test switch, driver(s) and LED modules is already completed. There are two black input wires: the flagged black wire should be connected to continuous (or unswitched) input power. When power is interrupted on this wire, the fixture will enter battery backup mode. The unlabeled input wire should be connected to the switch or control that will turn the fixture on and off under normal circumstances.

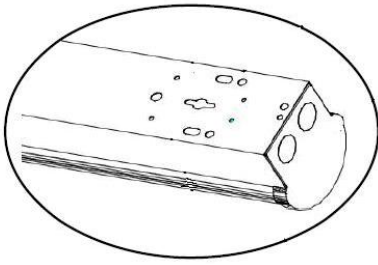
NOTE: The polarity of the dimming connections is important to ensure the performance as desired.

NOTE: If not using the dimming functionality, DO NOT connect the Driver Dim+ (purple) to the Driver DIM- (gray). The fixture will not operate as desired.

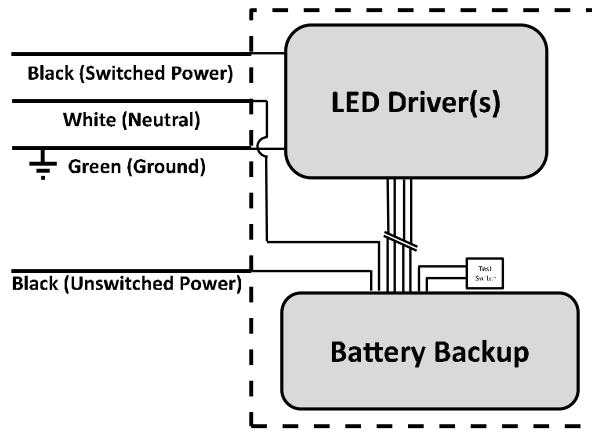
- STEP 7:** Replace wire cover and secure the diffuser into place.
- STEP 8:** Power can now be restored to the fixture.




(B)



(C) Wiring Diagram



 = Fixture internal wiring completed at factory

WARNING

Risk of fire and electric shock

- Disconnect power from the luminaire and follow proper lockout/tagout procedures before beginning installation or maintenance. Contact a qualified electrician for installation.
- *Venture Lighting's* LED Strip Fixture installation requires knowledge of luminaire electrical systems. If not qualified, do not attempt installation. Contact a qualified electrician.
- To prevent wiring damage or abrasion, do not expose wiring to edges of sheet metal or other sharp objects.
- The product should be installed and operated by a qualified electrician or technician in accordance with relevant local codes.
- Check to make sure that all fixture connections have been properly made and the fixture is grounded to avoid potential electrical shocks.
- Suitable for use in damp and dry locations.
- The installer must determine that the supply voltage meets the fixture requirement.
- Minimum 90°C supply conductors.

(877) 281-1233

Fax: (877) 294-2829

2451 Enterprise Parkway East
Twinsburg, Ohio 44087 USA

E-mail: venture@adlt.com

VentureLighting.com



VENTURE
LIGHTING

VENTURE LIGHTING'S LED STRIP LIGHT FIXTURE WITH BATTERY BACKUP



Avant de commencer

Lisez ces instructions complètement et attentivement

MANUEL UTILISATEUR



VENTURE
LIGHTING

Upgrade Instructions

ÉTAPE 1: Débranchez l'alimentation du luminaire existant et suivez les procédures appropriées de verrouillage / étiquetage avant de commencer l'installation ou la maintenance.

ÉTAPE 2: Retirez le luminaire existant. Éliminer la (les) lampe (s) et le ballast (s) selon les exigences locales.

ÉTAPE 3: Retirez l'objectif et le couvercle du câble. (A)

ÉTAPE 4: Sélectionnez le point d'installation et localisez les goujons. Pour les points d'accès arrière, alimentez les fils par le trou. (B)

ÉTAPE 5: Sélectionnez le point d'accès du câblage et supprimez le knock-out approprié.

ÉTAPE 6: Effectuez les connexions de câblage nécessaires comme indiqué dans le schéma de câblage. (C)

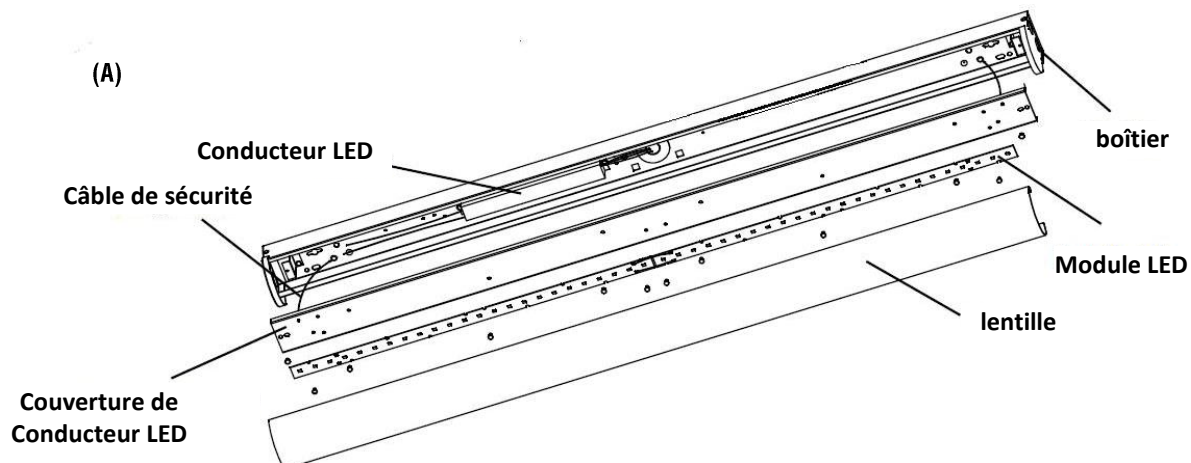
REMARQUE: Le câblage entre la batterie de secours, le commutateur de test de l'appareil, le (s) pilote (s) et les modules DEL est déjà terminé. Il y a deux fils d'entrée noirs: le fil noir marqué doit être connecté à une alimentation d'entrée continue (ou non commutée). Lorsque l'alimentation est interrompue sur ce fil, l'appareil passe en mode d'économie d'énergie. Le fil d'entrée non marqué doit être connecté à l'interrupteur ou au contrôle qui allume et éteint l'appareil dans des conditions normales.

REMARQUE: La polarité des connexions de gradation est importante pour garantir les performances souhaitées.

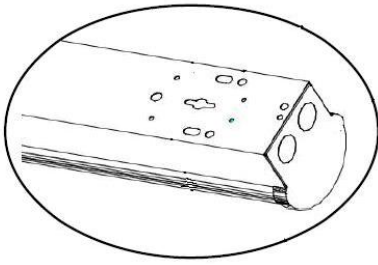
REMARQUE: Si vous n'utilisez pas la fonctionnalité de gradation, NE connectez PAS le Driver Dim + (violet) au Driver DIM- (gris). L'appareil ne fonctionnera pas comme souhaité.

ÉTAPE 7: Remplacez le couvercle du fil et fixez le diffuseur en place.

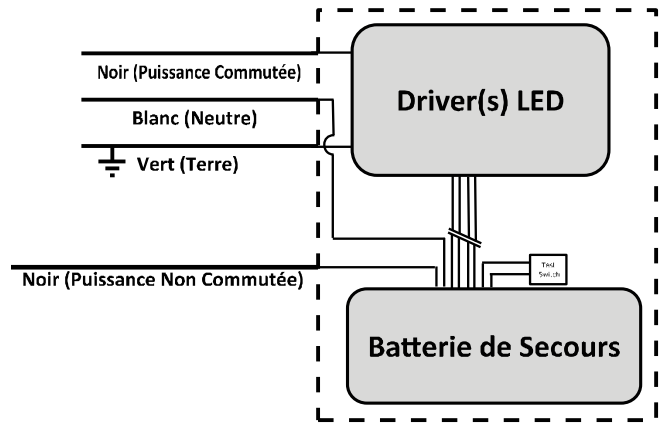
ÉTAPE 8: L'alimentation peut maintenant être restaurée sur l'appareil.



(B)



(C) Schéma de Câblage



= Câblage interne du luminaire terminé en usine

ATTENTION

Risque d'incendie et de choc électrique

- Débranchez l'alimentation du luminaire et suivez les procédures de verrouillage / étiquette appropriées avant de commencer l'installation ou la maintenance. Contactez un électricien qualifié pour l'installation.
- *Venture Lighting* LED Strip Fixture installation nécessite une connaissance des systèmes électriques des luminaires. Si ce n'est pas qualifié, n'essayez pas d'installer. Contactez un électricien qualifié.
- Pour éviter les dommages causés par le câblage ou l'abrasion, ne pas exposer le câblage aux arêtes de la tôle ou à d'autres objets tranchants.
- Le produit doit être installé et utilisé par un électricien qualifié ou un technicien conforme aux codes locaux pertinents.
- Assurez-vous que toutes les connexions de la console ont été correctement fabriquées et que l'appareil est mis à la terre pour éviter d'éventuels chocs électriques.
- Convient pour une utilisation dans des endroits humides et secs.
- L'installateur doit déterminer que la tension d'alimentation répond aux exigences du montage.
- Conducteurs d'alimentation minimum de 90° C.

(877) 281-1233

Fax: (877) 294-2829

2451 Enterprise Parkway East
Twinsburg, Ohio 44087 USA

E-mail: venture@adlt.com

VentureLighting.com



VENTURE
LIGHTING