

VENTURE LIGHTING'S LED VOLUMETRIC TROFFER WITH BATTERY BACKUP



Before You Begin

Read These Instructions Completely and Carefully

USER MANUAL



VENTURE
LIGHTING

Upgrade Instructions

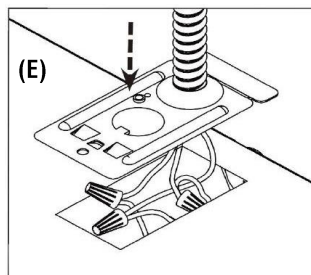
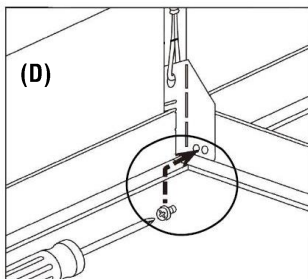
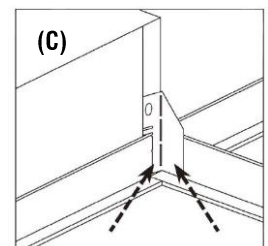
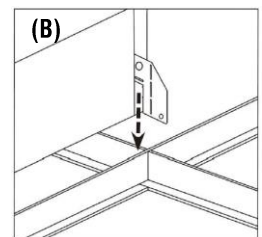
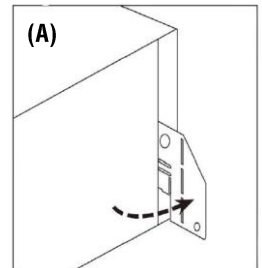
- STEP 1:** Disconnect power from the existing luminaire and follow proper lockout/tagout procedures before beginning installation or maintenance.
- STEP 2:** Remove the existing luminaire. Dispose of the lamp(s) and ballast(s) per local requirements.
- STEP 3:** Bend the mounting tabs on each corner of the fixture out (approx. 90°). (A)
- STEP 4:** Place the fixture into a T-grid. (B)
- STEP 5:** Bend the tabs again so that the tab is flush against the T-grid to ensure the mounting tab is securely hooked onto the T-grid. (C)
- STEP 6:** Use a #8 x 1/4" sheet metal screw to fasten the fixture to the T-grid. (D)
- STEP 7:** Remove the wiring compartment cover plate. (E)
- STEP 8:** Make the necessary wiring connections as shown in the wiring diagram. (F)

NOTE: The wiring between the battery backup, fixture test switch, driver(s) and LED modules is already completed. There are two black input wires: the flagged black wire should be connected to continuous (or unswitched) input power. When power is interrupted on this wire, the fixture will enter battery backup mode. The unlabeled input wire should be connected to the switch or control that will turn the fixture on and off under normal circumstances.

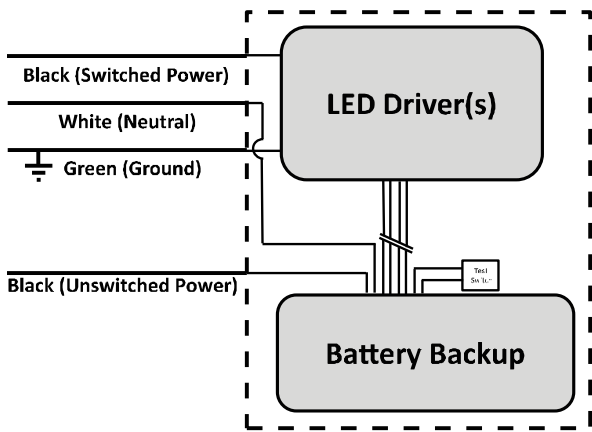
NOTE: The polarity of the dimming connections is important to ensure the performance as desired.


NOTE: If not using the dimming functionality, DO NOT connect the Driver Dim+ (purple) to the Driver DIM- (gray). The fixture will not operate as desired.

- STEP 9:** Replace and secure the wiring cover plate.
- STEP 10:** Power can now be restored to the fixture.



(F) Wiring Diagram



 = Fixture internal wiring completed at factory

WARNING

Risk of fire and electric shock

- Disconnect power from the luminaire and follow proper lockout/tagout procedures before beginning installation or maintenance. Contact a qualified electrician for installation.
- *Venture Lighting's* LED Volumetric Troffer Fixture installation requires knowledge of luminaire electrical systems. If not qualified, do not attempt installation. Contact a qualified electrician.
- To prevent wiring damage or abrasion, do not expose wiring to edges of sheet metal or other sharp objects.
- The product should be installed and operated by a qualified electrician or technician in accordance with relevant local codes.
- Check to make sure that all fixture connections have been properly made and the fixture is grounded to avoid potential electrical shocks.
- Do not handle energized fixture when hands are wet, when standing on wet or damp surfaces, or in water.
- Suitable for use in damp and dry locations.
- *Venture Lighting's* LED Volumetric Troffer Fixture is Type IC.
- The installer must determine that the supply voltage meets the fixture requirement.

(877) 281-1233

Fax: (877) 294-2829

2451 Enterprise Parkway East
Twinsburg, Ohio 44087 USA

E-mail: venture@adlt.com

VentureLighting.com



VENTURE
LIGHTING

VENTURE LIGHTING'S LED VOLUMETRIC TROFFER WITH BATTERY BACKUP

MANUEL UTILISATEUR



Avant de commencer

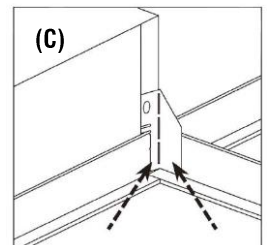
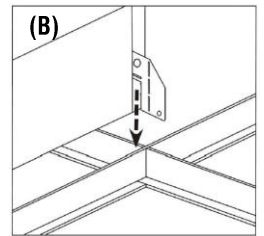
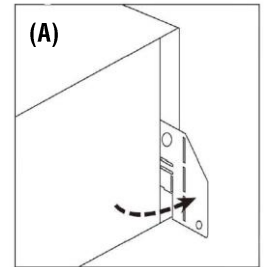
Lisez ces instructions complètement et attentivement



VENTURE
LIGHTING

Upgrade Instructions

- ÉTAPE 1:** Coupez l'alimentation de l'appareil d'éclairage existant et suivre les procédures de verrouillage / débranchement avant de commencer l'installation ou l'entretien.
- ÉTAPE 2:** Retirez le luminaire existant. Jeter la lampe (s) et le ballast (s) conformément aux exigences locales.
- ÉTAPE 3:** Pliez les Onglets de montage sur chaque coin de l'appareil sur (env. 90 °). (A)
- ÉTAPE 4:** Placez l'appareil dans un T-grille. (B)
- ÉTAPE 5:** Tordre les pattes à nouveau de sorte que la languette affleure contre le T-grille pour assurer la patte de fixation est solidement accroché sur le T-grd. (C)
- ÉTAPE 6:** Utilisez un # 8 x 1/4 "vis à tôle pour fixer le luminaire au T-grille. (D)
- ÉTAPE 7:** Retirez le couvercle du compartiment de câblage. (E)
- ÉTAPE 8:** Effectuez les raccordements nécessaires, comme indiqué dans le schéma de câblage. (F)

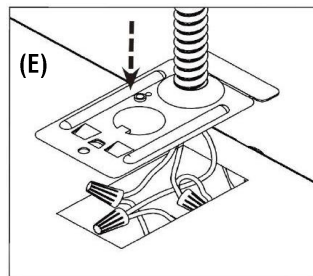
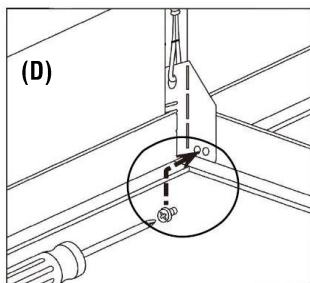


REMARQUE: Le câblage entre la batterie de secours, le commutateur de test de l'appareil, le (s) pilote (s) et les modules DEL est déjà terminé. Il y a deux fils d'entrée noirs: le fil noir marqué doit être connecté à une alimentation d'entrée continue (ou non commutée). Lorsque l'alimentation est interrompue sur ce fil, l'appareil passe en mode d'économie d'énergie. Le fil d'entrée non marqué doit être connecté à l'interrupteur ou au contrôle qui allume et éteint l'appareil dans des conditions normales.

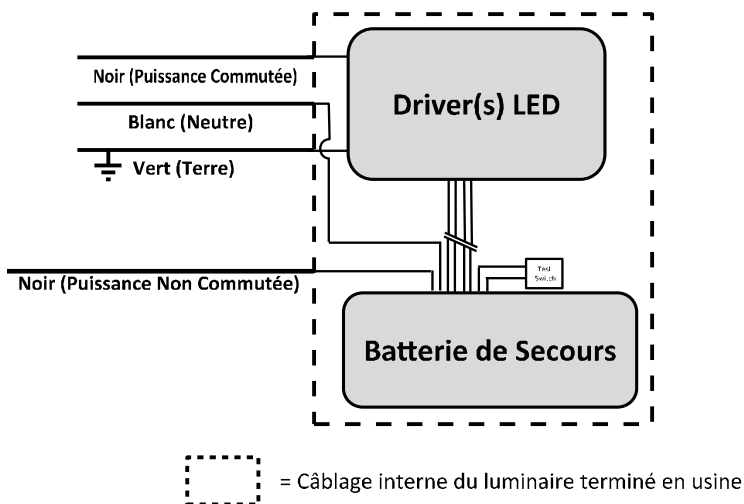
REMARQUE: La polarité des connexions de gradation est importante pour garantir les performances souhaitées.

REMARQUE: Si vous n'utilisez pas la fonctionnalité de gradation, NE connectez PAS le Driver Dim + (violet) au Driver DIM- (gris). L'appareil ne fonctionnera pas comme souhaité.

- ÉTAPE 9:** Replacer et fixer la plaque de couverture de câblage.
- ÉTAPE 10:** La puissance peut maintenant être restauré à l'appareil.



(F) Schéma de Câblage



ATTENTION

Risque d'incendie et de choc électrique

- Coupez l'alimentation de l'appareil d'éclairage et de suivre les procédures de verrouillage / débranchement avant de commencer l'installation ou l'entretien. Contactez un électricien qualifié pour l'installation.
- L'installation LED Volumetric Troffer Fixture *Venture Lighting* nécessite la connaissance des systèmes électriques de luminaires. Si non qualifié, ne tentez pas de l'installation. Contactez un électricien qualifié.
- Pour éviter d'endommager le câblage ou l'abrasion, ne pas exposer le câblage aux bords de tôle ou d'autres objets pointus.
- Le produit doit être installé et utilisé par un électricien ou un technicien qualifié conformément aux codes locaux pertinents.
- Assurez-vous que toutes les connexions de fixation ont été effectués correctement et l'appareil est mis à la terre pour éviter les chocs électriques potentiels.
- Ne pas manipuler appareil sous tension lorsque les mains sont humides, en se tenant debout sur des surfaces mouillées ou humides, ou dans l'eau.
- Convient pour une utilisation dans des endroits humides et secs.
- LED Volumetric Troffer Fixture *Venture Lighting* est de type IC.
- L'installateur doit déterminer que la tension d'alimentation répond à l'exigence de fixation.

(877) 281-1233

Fax: (877) 294-2829

2451 Enterprise Parkway East

Twinsburg, Ohio 44087 USA

E-mail: venture@adlt.com

VentureLighting.com

