



Before You Begin

Read These Instructions Completely and Carefully



Surface Mount Installation Instructions

STEP 1: Disconnect power from the existing luminaire and follow proper lockout/tagout procedures before beginning installation or maintenance.

STEP 2: Remove the existing luminaire. Dispose of the lamp(s) and ballast(s) per local requirements.

STEP 3: Secure the provided brackets onto the ceiling/wall.

STEP 4: Screw the outlet covers to the back of the fixture housing. (A)

STEP 5: Remove the lens and lift the plate that holds the LED module to access the fixture wiring compartment. (B)

STEP 6: Connect the wiring per the Wiring Diagram to the main power. (C)

NOTE: The polarity of the dimming connections is important to ensure the performance as desired.

NOTE: If not using the dimming functionality, DO NOT connect the Driver Dim+ (purple) to the Driver Dim- (gray).
The fixture will not operate as desired.

STEP 7: Replace the LED module plate and lens. (D) Then, clip the mounting brackets into the slots on the side of the fixture. (E)

STEP 8: Power can now be restored to the fixture.

Suspended Mount Installation Instructions

STEP 1: Disconnect power from the existing luminaire and follow proper lockout/tagout procedures before beginning installation or maintenance.

STEP 2: Remove the existing luminaire. Dispose of the lamp(s) and ballast(s) per local requirements.

STEP 3: Clip the brackets into the slots on the side of the fixture. Insert the V-hook into the bracket. (F)

STEP 4: Suspend the fixture from chain or cable (not supplied).

STEP 5: Remove the lens and lift the plate that holds the LED module to access the fixture wiring compartment. (B)

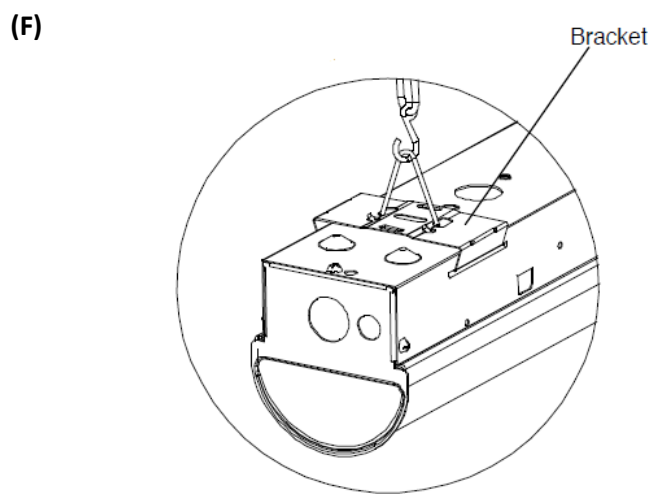
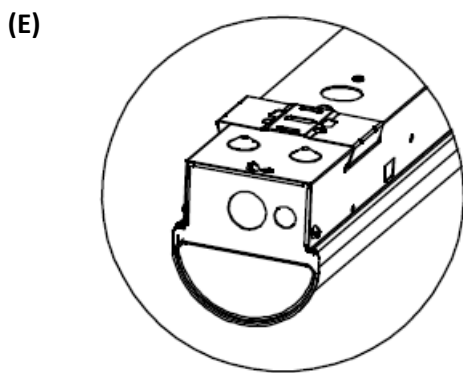
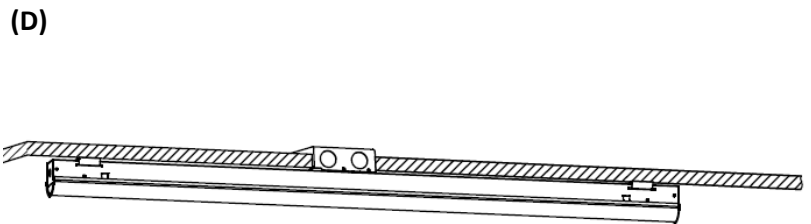
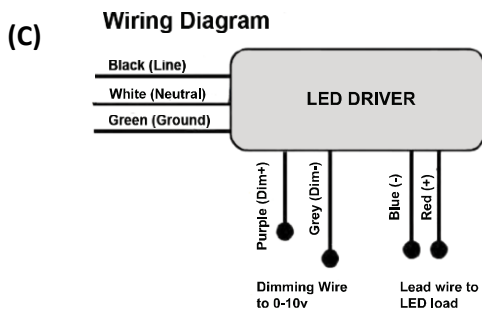
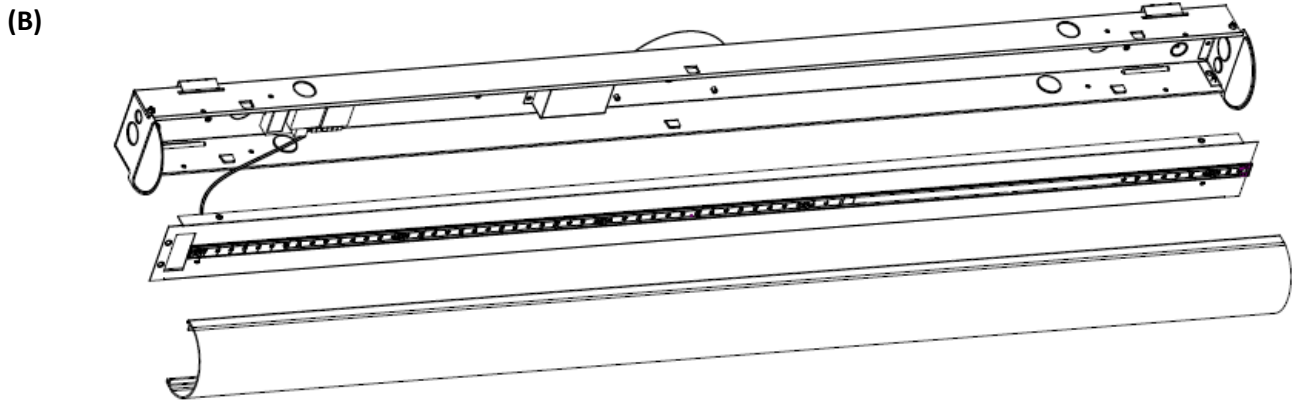
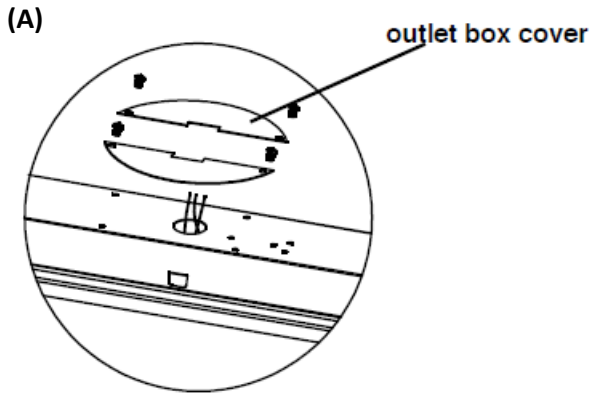
STEP 6: Connect the wiring per the Wiring Diagram to the main power (C).

NOTE: The polarity of the dimming connections is important to ensure the performance as desired.

NOTE: If not using the dimming functionality, DO NOT connect the Driver Dim+ (purple) to the Driver Dim- (gray).
The fixture will not operate as desired.

STEP 7: Replace the LED module plate and lens, then clip the mounting brackets into the slots on the side of the fixture.

STEP 8: Power can now be restored to the fixture.



WARNING

Risk of fire and electric shock

- To reduce the risk of death, personal injury or property damage from fire, electric shock, falling parts, cuts/abrasions, and other hazards, read all warnings and instructions included with and on the fixture box and all fixture labels.
- Before installing, servicing, or performing routine maintenance upon this equipment, follow these general precautions.
- Commercial installation, service and maintenance of luminaire should be performed by a qualified licensed electrician.
- For the installation: If you are unsure about the installation or maintenance of the luminaires, consult a qualified licensed electrician and check your local electrical code.
- To prevent wiring damage or abrasion, do not expose wiring to edges of sheet metal or other sharp objects.
- Do not make or alter any open holes in an enclosure or wiring or electrical components during kit installation.

WARNING

- Turn off electrical power at fuse or circuit breaker box before wiring fixture to the power supply.
- Turn off the power when you perform any maintenance.
- Verify that supply voltage is correct by comparing it with the luminaire label information.
- All wiring connections should be capped with UL approved wire connectors.

CAUTION

- Avoid direct eye exposure to the light source while it is on.
- Account for small parts and destroy packing material, as these may be hazardous to children.
- Risk of burn. Disconnect power and allow fixture to cool before changing bulb or handling fixture.

NOTICE: Green ground screw provided in proper location. Do not relocate.

NOTICE: Minimum 90° supply conductors.

NOTICE: Suitable for dry and damp location.

(877) 281-1233

Fax: (877) 294-2829

2451 Enterprise Parkway East

Twinsburg, Ohio 44087 USA

E-mail: venture@adlt.com

VentureLighting.com



VENTURE
LIGHTING



Avant de commencer

Lisez ces instructions complètement et attentivement



Instructions d'installation pour montage en surface

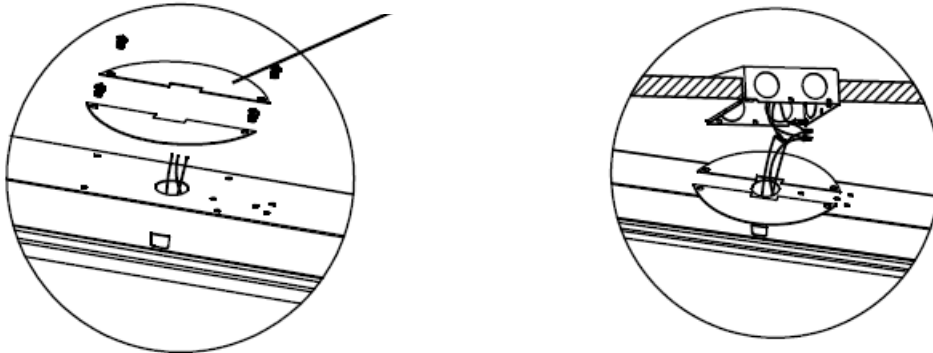
- 1: Débranchez l'alimentation du luminaire existant et suivez les procédures appropriées de verrouillage / étiquetage avant de commencer l'installation ou la maintenance.
- 2: Retirez le luminaire existant. Éliminer la (les) lampe (s) et le ballast (s) selon les exigences locales.
- 3: Fixez les supports fournis au plafond / mur.
- 4: Vissez les couvercles de sortie à l'arrière du boîtier de l'appareil. (A)
- 5: Retirez la lentille et soulevez la plaque qui retient le module LED pour accéder au compartiment de câblage du luminaire. (B)
- 6: Connectez le câblage conformément au schéma de câblage à l'alimentation principale. (C)
REMARQUE: La polarité des connexions de gradation est importante pour garantir les performances souhaitées.
REMARQUE: Si vous n'utilisez pas la fonctionnalité d'atténuation, NE connectez PAS le Driver Dim + (violet) au Driver Dim- (gris). Le projecteur ne fonctionnera pas comme vous le souhaitez.
- 7: Remplacez la plaque de module LED et la lentille. (D) Ensuite, fixez les supports de montage dans les fentes situées sur le côté de l'appareil. (E)
- 8: Le courant peut maintenant être rétabli sur le projecteur.

Instructions d'installation du montage suspendu

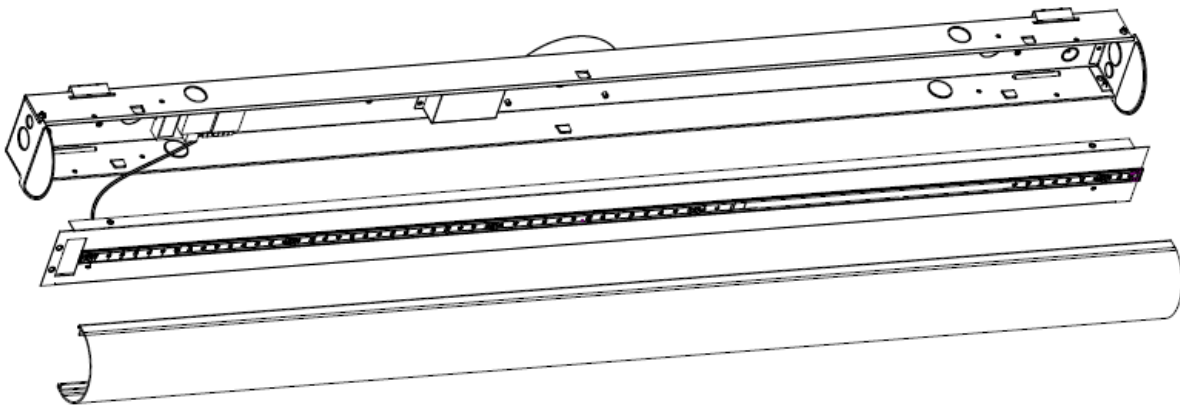
- 1: Débranchez l'alimentation du luminaire existant et suivez les procédures appropriées de verrouillage / étiquetage avant de commencer l'installation ou la maintenance.
- 2: Retirez le luminaire existant. Éliminer la (les) lampe (s) et le ballast (s) selon les exigences locales.
- 3: Fixez les supports dans les fentes situées sur le côté de l'appareil. Insérez le crochet en V dans le support. (F)
- 4: Suspendez le projecteur à la chaîne ou au câble (non fourni).
- 5: Retirez la lentille et soulevez la plaque qui retient le module LED pour accéder au compartiment de câblage du luminaire. (B)
- 6: Connectez le câblage conformément au schéma de câblage à l'alimentation principale. (C)
REMARQUE: La polarité des connexions de gradation est importante pour garantir les performances souhaitées.
REMARQUE: Si vous n'utilisez pas la fonctionnalité d'atténuation, NE connectez PAS le Driver Dim + (violet) au Driver Dim- (gris). Le projecteur ne fonctionnera pas comme vous le souhaitez.

- 7: Remettez en place la plaque de module LED et l'objectif, puis fixez les supports de montage dans les fentes situées sur le côté de l'appareil.
- 8: Le courant peut maintenant être rétabli sur le projecteur.

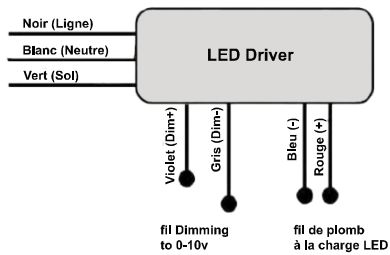
(A) couvercle de la boîte de sortie



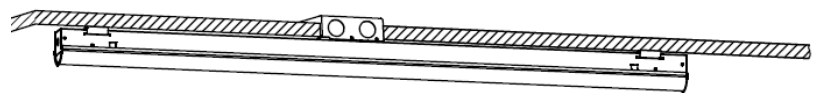
(B)



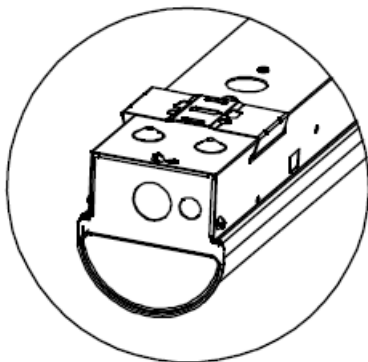
(C) Schéma de câblage



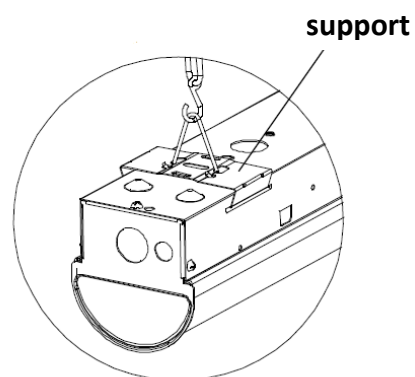
(D)



(E)



(F)



ATTENTION

Risque d'incendie et de choc électrique

- Pour réduire les risques de mort, de blessures corporelles ou de dommages matériels dus au feu, aux chocs électriques, aux chutes de pièces, aux coupures / abrasions et autres risques, lisez tous les avertissements et les instructions inclus avec, sur le boîtier de l'appareil et sur toutes les étiquettes.
- Avant d'installer, de réparer ou d'effectuer un entretien de routine sur cet équipement, suivez ces précautions générales.
- L'installation, le service et la maintenance commerciaux du luminaire doivent être effectués par un électricien qualifié et agréé.
- Pour l'installation: Si vous avez des doutes sur l'installation ou la maintenance des luminaires, consultez un électricien qualifié agréé et vérifiez votre code d'électricité local.
- Pour éviter tout endommagement ou abrasion du câblage, ne l'exposez pas aux bords de la tôle ou d'autres objets coupants.
- Ne faites ni ne modifiez les trous ouverts dans une enceinte, un câblage ou des composants électriques lors de l'installation du kit.

ATTENTION

- Coupez l'alimentation électrique au niveau du fusible ou du disjoncteur avant de brancher l'appareil au secteur.
- Éteignez l'appareil lorsque vous effectuez une opération de maintenance.
- Vérifiez que la tension d'alimentation est correcte en la comparant avec les informations figurant sur l'étiquette du luminaire.
- Toutes les connexions de câblage doivent être recouvertes de connecteurs de fil approuvés par UL.

CAUTION

- Évitez l'exposition directe des yeux à la source de lumière lorsqu'elle est allumée.
- Tenez compte des petites pièces et détruisez les matériaux d'emballage, car ils peuvent être dangereux pour les enfants.
- Risque de brûlure. Débranchez l'alimentation et laissez l'appareil refroidir avant de changer l'ampoule ou de manipuler l'appareil.

AVIS: Vis de terre verte fournie au bon endroit. Ne pas déménager.

AVIS: Conducteurs d'alimentation minimum à 90 °.

AVIS: Convient aux endroits secs et humides.

(877) 281-1233

Fax: (877) 294-2829

2451 Enterprise Parkway East

Twinsburg, Ohio 44087 USA

E-mail: venture@adlt.com

VentureLighting.com



VENTURE
LIGHTING