



Before You Begin

Read These Instructions Completely and Carefully



Surface Mount Installation Instructions

STEP 1: Disconnect power from the existing luminaire and follow proper lockout/tagout procedures before beginning installation or maintenance.

STEP 2: Remove the existing luminaire. Dispose of the lamp(s) and ballast(s) per local requirements.

STEP 3: Secure the provided brackets onto the ceiling/wall with included hardware (2pcs Brackets, 2pcs Anchors, 2pcs Mounting Screws). Brackets should be spaced 41-3/4" apart on center.

STEP 4: Screw the outlet covers to the back of the fixture housing with included screws (4pcs). (A)

Steps 5, 6 and 8 are Optional

STEP 5: Remove the lens by gently squeezing the sides of the lens and lifting. (B)

STEP 6: Lift the plate that holds the LED module to access the fixture wiring compartment. (B)

STEP 7: Connect the wiring per the Wiring Diagram to the main power. (C)

NOTE: The polarity of the dimming connections is important to ensure the performance as desired.

NOTE: If not using the dimming functionality, DO NOT connect the Driver Dim(+) (purple) to the Driver Dim(-) (gray). The fixture will not operate as desired.

NOTE: If not using the dimming functionality, insulate Dim(+) (purple) and Dim(-) (gray) wires separately. Bare wires should not be exposed.

STEP 8: Replace the LED module plate and lens. (D)

STEP 9: Then, clip the mounting brackets into the slots on the side of the fixture. (E)

STEP 10: Power can now be restored to the fixture.

Suspended Mount Installation Instructions

STEP 1: Disconnect power from the existing luminaire and follow proper lockout/tagout procedures before beginning installation or maintenance.

STEP 2: Remove the existing luminaire. Dispose of the lamp(s) and ballast(s) per local requirements.

STEP 3: Clip the brackets into the slots on the side of the fixture. (E) Insert the V-hook into the bracket. (F)

STEP 4: Suspend the fixture from chain or cable (not supplied).

Steps 5, 6 and 8 are Optional

STEP 5: Remove the lens by gently squeezing the sides of the lens and lifting. (B)

STEP 6: Lift the plate that holds the LED module to access the fixture wiring compartment. (B)

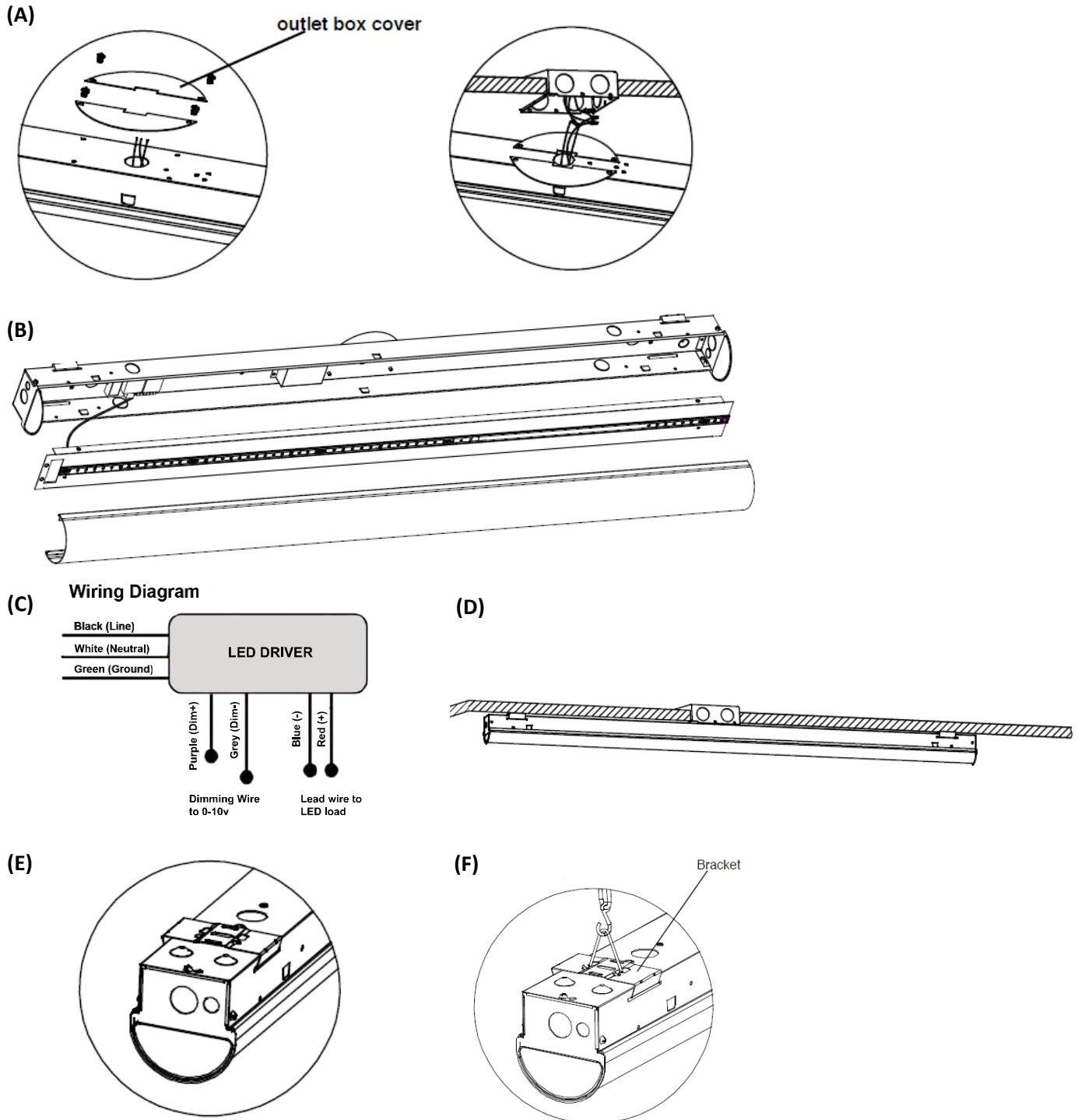
STEP 7: Connect the wiring per the Wiring Diagram to the main power. (C)

NOTE: The polarity of the dimming connections is important to ensure the performance as desired.

NOTE: If not using the dimming functionality, DO NOT connect the Driver Dim+ (purple) to the Driver Dim- (gray). The fixture will not operate as desired. Insulate Dim(+) (purple) and Dim(-) (gray) wires separately.

STEP 8: Replace the LED module plate and lens.

STEP 9: Power can now be restored to the fixture.



Wire Guard Installation

STEP 1: Unpack wire guard and hardware kit. See hardware list below.

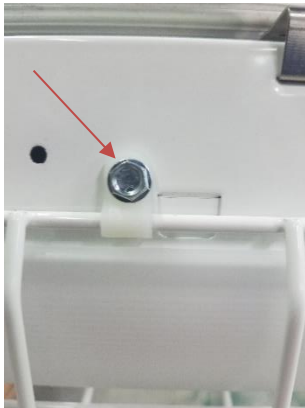
STEP 2: Slide wire guard over fixture.



STEP 3: Attach plastic clips near each corner of the wire guard (4 total). Flat side of clips should face the fixture. Ensure clips are placed so screws will not puncture any internal components or wiring.

STEP 4: The wire guard should sit on the fixture so there is a gap between wire guard and fixture lens.

STEP 5: Screw in self-tapping screws through plastic clips to secure wire guard to fixture.



Hardware Kit Components

- 1pc Wire guard
- 4pcs Plastic clips
- 4pcs Self-tapping screws



WARNING

Risk of fire and electric shock

- To reduce the risk of death, personal injury or property damage from fire, electric shock, falling parts, cuts/abrasions, and other hazards, read all warnings and instructions included with and on the fixture box and all fixture labels.
- Before installing, servicing, or performing routine maintenance upon this equipment, follow these general precautions.
- Commercial installation, service and maintenance of luminaire should be performed by a qualified licensed electrician.
- For the installation: If you are unsure about the installation or maintenance of the luminaires, consult a qualified licensed electrician and check your local electrical code.
- To prevent wiring damage or abrasion, do not expose wiring to edges of sheet metal or other sharp objects.
- Do not make or alter any open holes in an enclosure or wiring or electrical components during kit installation.

WARNING

- Turn off electrical power at fuse or circuit breaker box before wiring fixture to the power supply.
- Turn off the power when you perform any maintenance.
- Verify that supply voltage is correct by comparing it with the luminaire label information.
- All wiring connections should be capped with UL approved wire connectors.

CAUTION

- Avoid direct eye exposure to the light source while it is on.
- Account for small parts and destroy packing material, as these may be hazardous to children.
- Risk of burn. Disconnect power and allow fixture to cool before changing bulb or handling fixture.

(800) 451-2606

Fax: (800) 451-2605

7905 Cochran Road, Suite 300

Glenwillow, Ohio 44139 USA

E-mail: Venture_Lighting@VentureLighting.com

VentureLighting.com



VENTURE[®]
LIGHTING



Avant de commencer

Lisez ces instructions complètement et attentivement



VENTURE
LIGHTING

Instructions d'installation pour montage en surface

- 1: Débranchez l'alimentation du luminaire existant et suivez les procédures de verrouillage / étiquetage appropriées avant de commencer l'installation ou l'entretien.
- 2: Retirez le luminaire existant. Jetez les lampes et les ballasts conformément aux exigences locales.
- 3: Fixez les supports fournis au plafond / mur avec le matériel inclus (supports 2 pièces, ancrages 2 pièces, vis de montage 2 pièces). Les supports doivent être espacés de 41-3/4 po au centre.
- 4: Vissez les couvercles de sortie à l'arrière du boîtier du luminaire avec les vis incluses (4 pièces). (A)

Les étapes 5, 6 et 8 sont facultatives

- 5: Retirez la lentille en appuyant doucement sur les côtés de la lentille et en la soulevant. (B)
- 6: Soulevez la plaque qui maintient le module LED pour accéder au compartiment de câblage du luminaire. (B)
- 7: Connectez le câblage selon le schéma de câblage à l'alimentation principale. (C)

REMARQUE: La polarité des connexions de gradation est importante pour garantir les performances souhaitées.

REMARQUE: si vous n'utilisez pas la fonction de variation, NE connectez PAS le Driver Dim (+) (violet) au Driver Dim (-) (gris). Le luminaire ne fonctionnera pas comme souhaité.

REMARQUE: Si vous n'utilisez pas la fonction de gradation, isolez séparément les fils Dim (+) (violet) et Dim (-) (gris) séparément. Les fils nus ne doivent pas être exposés.

- 8: Remplacez la plaque du module LED et l'objectif. (D)
- 9: Ensuite, fixez les supports de montage dans les fentes sur le côté du luminaire. (E)
- 10: Le courant peut maintenant être rétabli sur le luminaire.

Instructions d'installation du montage suspendu

- 1: Débranchez l'alimentation du luminaire existant et suivez les procédures de verrouillage / étiquetage appropriées avant de commencer l'installation ou l'entretien.
- 2: Retirez le luminaire existant. Jetez les lampes et les ballasts conformément aux exigences locales.
- 3: Fixez les supports dans les fentes sur le côté du luminaire. (E) Insérez le crochet en V dans le support. (F)
- 4: Suspendez le luminaire à une chaîne ou à un câble (non fourni).

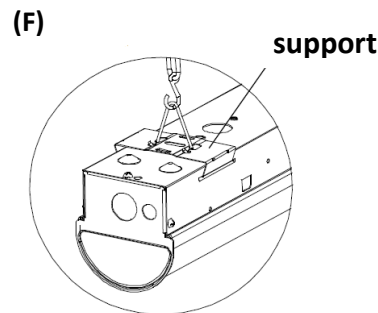
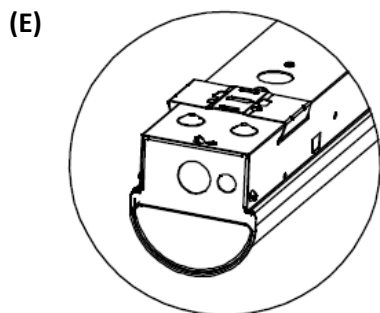
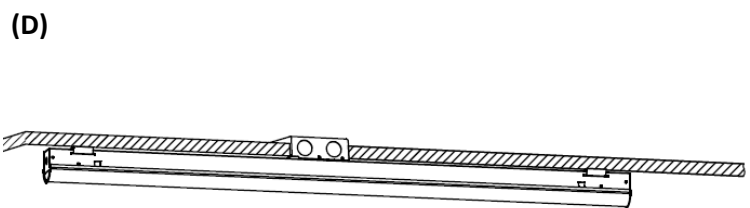
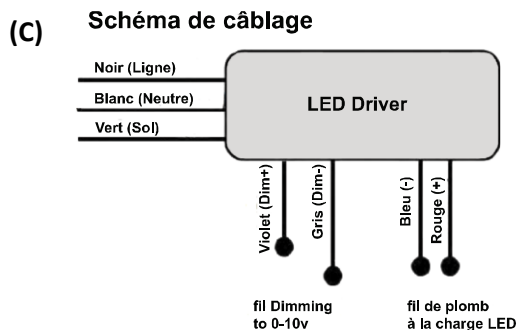
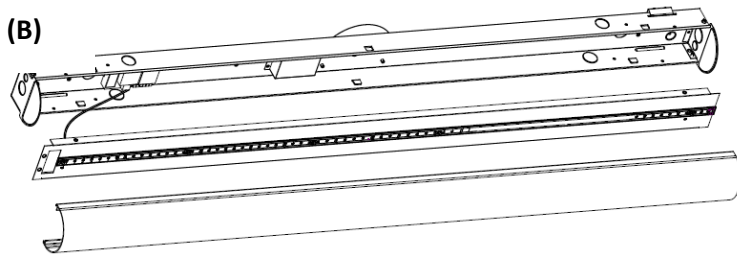
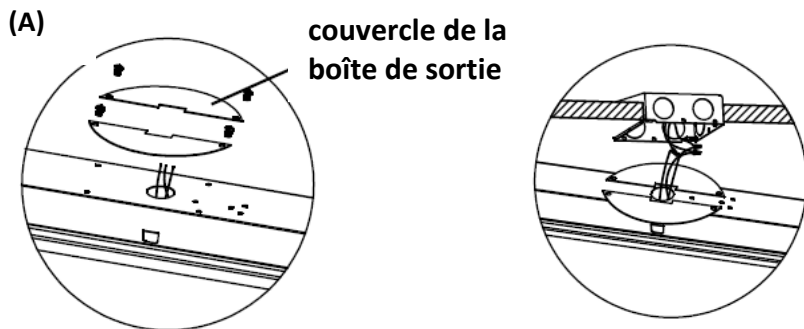
Les étapes 5, 6 et 8 sont facultatives

- 5: Retirez la lentille en appuyant doucement sur les côtés de la lentille et en la soulevant. (B)
- 6: Soulevez la plaque qui maintient le module LED pour accéder au compartiment de câblage du luminaire. (B)
- 7: Connectez le câblage selon le schéma de câblage à l'alimentation principale. (C)

REMARQUE: La polarité des connexions de gradation est importante pour garantir les performances souhaitées.

REMARQUE: Si vous n'utilisez pas la fonction de variation, NE connectez PAS le Driver Dim + (violet) au Driver Dim- (gris). Le luminaire ne fonctionnera pas comme souhaité. Isolez séparément les fils Dim (+) (violet) et Dim (-) (gris).

- 8: Remplacez la plaque du module LED et l'objectif.
- 9: Le courant peut maintenant être rétabli sur le luminaire.



Installation de garde de fil

- 1: Déballez la protection de fil et le kit de matériel. Voir la liste du matériel ci-dessous.
- 2: Faites glisser la protection du fil sur le luminaire.



- 3: Fixez des clips en plastique près de chaque coin de la protection de fil (4 au total). Le côté plat des clips doit faire face au luminaire. Assurez-vous que les clips sont placés de manière à ce que les vis ne perforent aucun composant ou câblage interne.
- 4: Le protège-fil doit reposer sur le luminaire afin qu'il y ait un espace entre le protège-fil et la lentille du luminaire.
- 5: Vissez les vis autotaraudeuses à travers les clips en plastique pour fixer la protection du fil au luminaire.



Composants du kit de matériel

- 1pc Protecteur de fil
- 4pcs Clips en plastique
- 4pcs Vis autotaraudeuses



ATTENTION

Risque d'incendie et de choc électrique

- Pour réduire les risques de mort, de blessures corporelles ou de dommages matériels dus au feu, aux chocs électriques, aux chutes de pièces, aux coupures / abrasions et autres risques, lisez tous les avertissements et les instructions inclus avec, sur le boîtier de l'appareil et sur toutes les étiquettes.
- Avant d'installer, de réparer ou d'effectuer un entretien de routine sur cet équipement, suivez ces précautions générales.
- L'installation, le service et la maintenance commerciaux du luminaire doivent être effectués par un électricien qualifié et agréé.
- Pour l'installation: Si vous avez des doutes sur l'installation ou la maintenance des luminaires, consultez un électricien qualifié agréé et vérifiez votre code d'électricité local.
- Pour éviter tout endommagement ou abrasion du câblage, ne l'exposez pas aux bords de la tôle ou d'autres objets coupants.
- Ne faites ni ne modifiez les trous ouverts dans une enceinte, un câblage ou des composants électriques lors de l'installation du kit.

ATTENTION

- Coupez l'alimentation électrique au niveau du fusible ou du disjoncteur avant de brancher l'appareil au secteur.
- Éteignez l'appareil lorsque vous effectuez une opération de maintenance.
- Vérifiez que la tension d'alimentation est correcte en la comparant avec les informations figurant sur l'étiquette du luminaire.
- Toutes les connexions de câblage doivent être recouvertes de connecteurs de fil approuvés par UL.

CAUTION

- Évitez l'exposition directe des yeux à la source de lumière lorsqu'elle est allumée.
- Tenez compte des petites pièces et détruisez les matériaux d'emballage, car ils peuvent être dangereux pour les enfants.
- Risque de brûlure. Débranchez l'alimentation et laissez l'appareil refroidir avant de changer l'ampoule ou de manipuler l'appareil.

(800) 451-2606

Fax: (800) 451-2605

7905 Cochran Road, Suite 300

Glenwillow, Ohio 44139 USA

E-mail: Venture_Lighting@VentureLighting.com

VentureLighting.com



VENTURE
LIGHTING