

VENTURE LIGHTING'S LED LINEAR HIGHBAY WITH BATTERY BACKUP



Before You Begin

Read These Instructions Completely and Carefully

USER MANUAL



VENTURE
LIGHTING

Upgrade Instructions

STEP 1: Disconnect power from the existing luminaire and follow proper lockout/tagout procedures before beginning installation or maintenance.

STEP 2: Remove the existing luminaire. Dispose of the lamp(s) and ballast(s) per local requirements.

STEP 3: Choose one of the accepted mounting methods.

V-Hook and Chain Mounting (A)

- Install the chain into the provided V-Hook. Secure the other end of the chain to a structure.
- To ensure the fixture is secure, press close the U-bend on the V-hook and the S-hooks.

Surface Mounting (B)

- Install the Surface Mount side supports with the hardware included in the surface mount installation kit.

Pendant Mounting (C)

- Install the Pendant Mount wiring compartment with the hardware included in the pendant mount installation kit.

NOTE: Pendant opening for a 3/8" NPT fitting.

STEP 4: Make the necessary wiring connections as shown in the wiring diagram. (D)

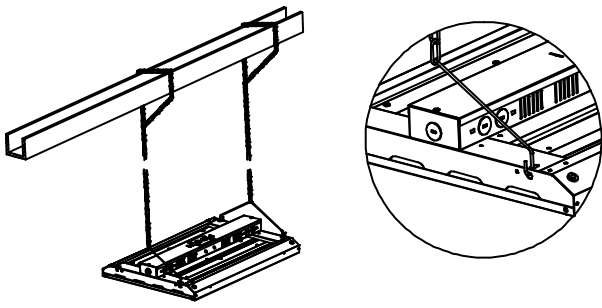
NOTE: The wiring between the battery backup, fixture test switch, driver(s) and LED modules is already completed. There are two black input wires: the flagged black wire should be connected to continuous (or unswitched) input power. When power is interrupted on this wire, the fixture will enter battery backup mode. The unlabeled input wire should be connected to the switch or control that will turn the fixture on and off under normal circumstances.

NOTE: The polarity of the dimming connections is important to ensure the performance as desired.

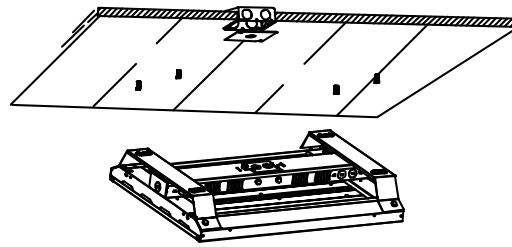
NOTE: If not using the dimming functionality, DO NOT connect the Driver Dim+ (purple) to the Driver DIM- (gray). The fixture will not operate as desired.

STEP 5: Power can now be restored to the fixture.

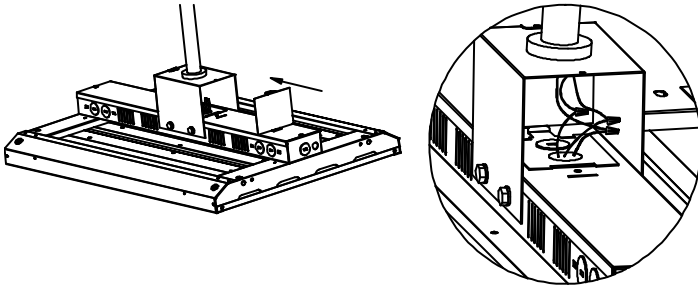
(A) V-Hook and Chain Mounting



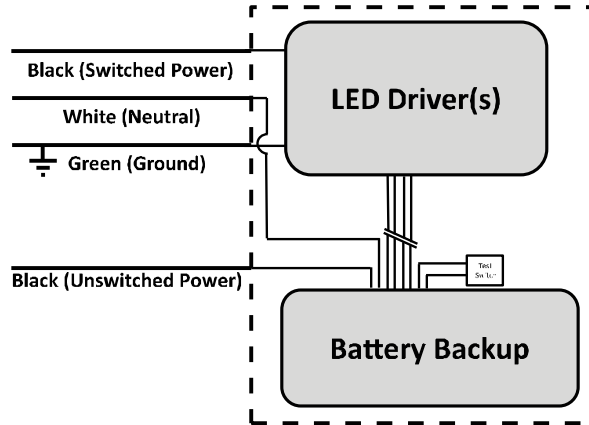
(B) Surface Mounting




(C) Pendant Mounting



(D) Wiring Diagram

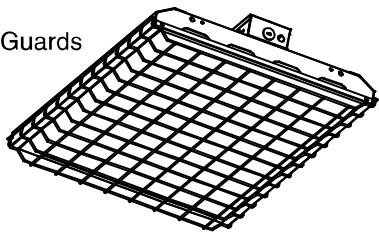


 = Fixture internal wiring completed at factory

Wire Guard Installation

- 1) Slide the wire guard clips through the wire guard.
- 2) Using the fasteners provided, secure the wire guard clips to the fixture.

Wire Guards



WARNING

Risk of fire and electric shock

- To reduce the risk of death, personal injury or property damage from fire, electric shock, falling parts, cuts/abrasions, and other hazards, read all warnings and instructions included with and on the fixture box and all fixture labels.
- Disconnect power from the luminaire and follow proper lockout/tagout procedures before beginning installation or maintenance. Contact a qualified electrician for installation.
- *Venture Lighting's* LED Linear Highbay fixture installation requires knowledge of luminaire electrical systems. If not qualified, do not attempt installation. Contact a qualified electrician.
- To prevent wiring damage or abrasion, do not expose wiring to edges of sheet metal or other sharp objects.
- The product should be installed and operated by a qualified electrician or technician in accordance with relevant local codes.
- Do not alter any open holes in an enclosure of wiring or electrical components during kit installation.
- All wiring connections should be capped with UL listed wire connectors.
- The installer must determine that the supply voltage meets the fixture requirement.

CAUTION

- Risk of burn. Disconnect power and allow fixture to cool before handling the fixture.
- Suitable for use in damp and dry locations.
- Use minimum 90°C supply connectors.

(877) 281-1233

Fax: (877) 294-2829

2451 Enterprise Parkway East
Twinsburg, Ohio 44087 USA

E-mail: venture@adlt.com

VentureLighting.com



VENTURE[®]
LIGHTING

VENTURE LIGHTING'S LED LINEAR HIGHBAY WITH BATTERY BACKUP



Avant de commencer

Lisez ces instructions complètement et attentivement

MANUEL UTILISATEUR



VENTURE
LIGHTING

Instructions de mise à

ÉTAPE 1: Coupez l'alimentation de l'appareil d'éclairage existant et suivre les procédures de verrouillage / débranchement avant de commencer l'installation ou l'entretien.

ÉTAPE 2: Retirer le luminaire existant. Éliminer la (les) lampe (s) et le (ou les) ballast (s) selon les exigences locales.

ÉTAPE 3: Choisissez l'une des méthodes de montage acceptées.

Crochet en V et montage en chaîne (A)

- Installez la chaîne dans le crochet en V fourni. Fixer l'autre extrémité de la chaîne à une structure.
- Pour vous assurer que l'appareil est bien fixé, appuyez sur le coude en U du crochet en V et des crochets en S.

Montage en surface (B)

- Installez les supports latéraux de montage en surface avec le matériel inclus dans le kit d'installation de montage en surface.

Suspension (C)

- Installez le compartiment de câblage du support suspendu avec le matériel inclus dans le kit d'installation de montage suspendu.

REMARQUE: Ouverture suspendue pour un raccord NPT de 3/8 ".

ÉTAPE 4: Effectuez les connexions de câblage nécessaires comme indiqué dans le schéma de câblage. (D)

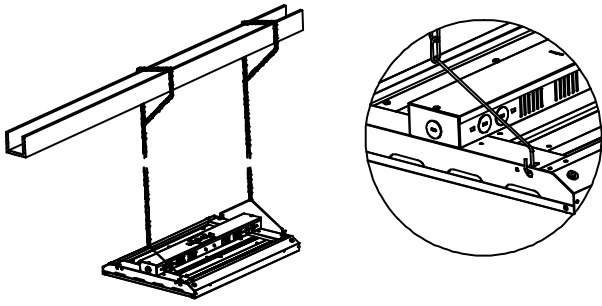
REMARQUE: Le câblage entre la batterie de secours, le commutateur de test des appareils, le (s) pilote (s) et les modules DEL est déjà terminé. Il y a deux fils d'entrée noirs: le fil noir marqué doit être connecté à une alimentation d'entrée continue (ou non commutée). Lorsque l'alimentation est interrompue sur ce fil, l'appareil passe en mode d'économie d'énergie. Le fil d'entrée non marqué doit être connecté à l'interrupteur ou au contrôle qui allume et éteint l'appareil dans des conditions normales.

REMARQUE: La polarité des connexions de gradation est importante pour garantir les performances souhaitées.

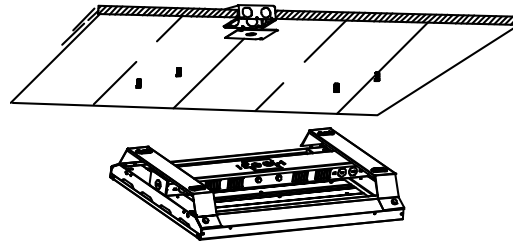
REMARQUE: Si vous n'utilisez pas la fonctionnalité de gradation, NE connectez PAS le Driver Dim + (violet) au Driver DIM- (gris). L'appareil ne fonctionnera pas comme souhaité.

ÉTAPE 5: La puissance peut maintenant être restaurée à l'appareil.

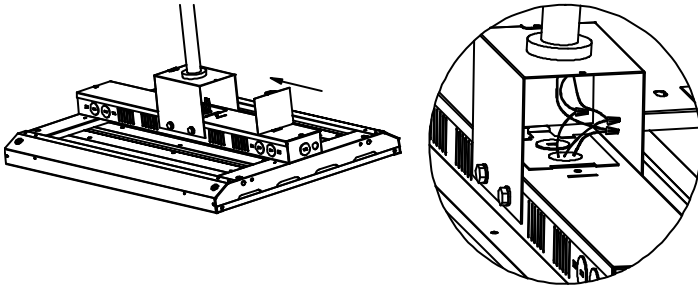
(A) Crochet en V et montage en chaîne



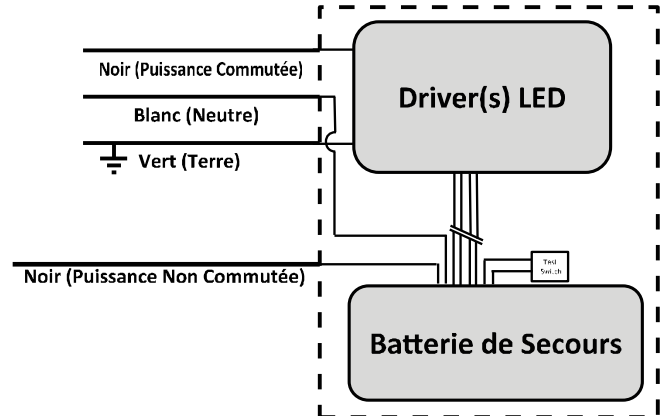
(B) Montage en surface




(C) Suspension



(D) Schéma de Câblage

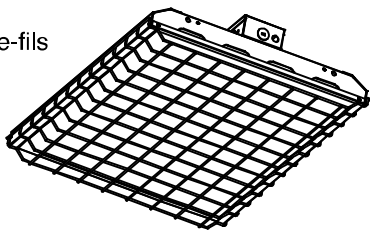


 = Câblage interne du luminaire terminé en usine

Installation du garde-fil

- 1) Faites glisser les attaches de protection du fil à travers la protection de fil.
- 2) Utiliser les fixations fournies pour fixer les attaches de garde-fil au luminaire.

Garde-fils



ATTENTION

Risque d'incendie et de choc électrique

- Pour réduire le risque de mort, de blessures corporelles ou de dommages matériels résultant d'un incendie, d'une électrocution, de chutes de pièces, de coupures / abrasions et autres dangers, lisez tous les avertissements et instructions inclus avec et sur le boîtier et toutes les étiquettes.
- Débranchez l'alimentation du luminaire et suivez les procédures de verrouillage / marquage appropriées avant de commencer l'installation ou l'entretien. Contacter un électricien qualifié pour l'installation.
- *Venture Lighting* LED L'installation linéaire de High Bay nécessite la connaissance des systèmes électriques des luminaires. Si ce n'est pas le cas, n'essayez pas d'installer. Contacter un électricien qualifié.
- Pour éviter tout endommagement ou abrasion du câblage, ne pas exposer le câblage aux bords de la tôle ou d'autres objets tranchants.
- Le produit doit être installé et utilisé par un électricien ou un technicien qualifié conformément aux codes locaux pertinents.
- Ne modifiez aucun trou ouvert dans une enceinte de câblage ou de composants électriques pendant l'installation du kit.
- Toutes les connexions de câblage doivent être bouchées avec des connecteurs. Câble répertorié UL.
- L'installateur doit déterminer que la tension d'alimentation est conforme aux exigences de l'appareil.

MISE EN GARDE

- Risque de brûlure. Débranchez l'alimentation et laissez refroidir l'appareil avant de manipuler l'appareil.
- Utilisable dans des endroits humides et secs.
- Utiliser des connecteurs d'alimentation minimum de 90°C.

(877) 281-1233

Fax: (877) 294-2829

2451 Enterprise Parkway East

Twinsburg, Ohio 44087 USA

E-mail: venture@adlt.com

VentureLighting.com



VENTURE[®]
LIGHTING