

VENTURE LIGHTING'S LED VAPOR TIGHT FIXTURE WITH BATTERY BACKUP



Before You Begin

Read These Instructions Completely and Carefully

USER MANUAL



VENTURE
LIGHTING

Upgrade Instructions

STEP 1: Disconnect power from the luminaire and follow proper lockout/tagout procedures before beginning installation or maintenance.

STEP 2: Remove the existing luminaire. Dispose of the lamp(s) and ballast(s) per local requirements.

STEP 3: Locate the drilled holes shown in Figure A. Use the hardware provided to install the mount bracket to the mounting surface. (A)

STEP 4: Remove the lens from the fixture.

STEP 5: Remove the LED tray from the fixture as shown in Figure B.

STEP 6: Attach the back of the fixture to the mounting clips as shown in Figure C.

STEP 7: Ensure the LED tray is secured with the safety tethers. (Figure D)

STEP 8: Make the necessary wiring connections as shown in the wiring diagram. (E)

NOTE: The wiring between the battery backup, fixture test switch, driver(s) and LED modules is already completed. There are two black input wires: the flagged black wire should be connected to continuous (or unswitched) input power. When power is interrupted on this wire, the fixture will enter battery backup mode. The unlabeled input wire should be connected to the switch or control that will turn the fixture on and off under normal circumstances.

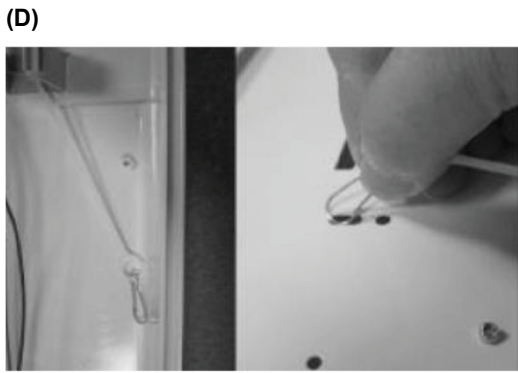
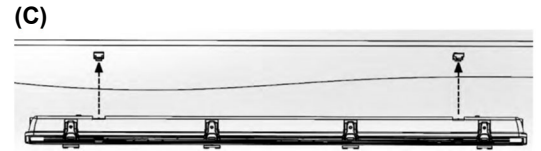
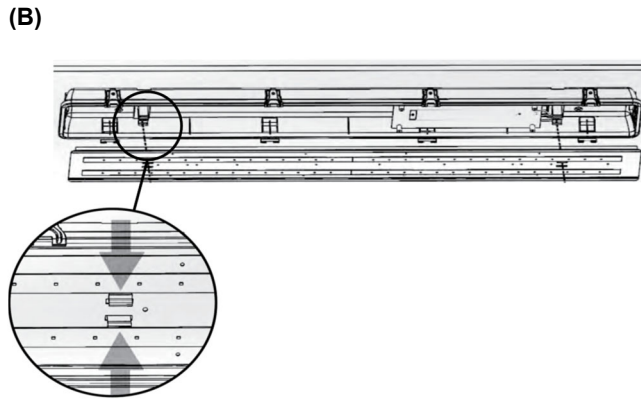
NOTE: The polarity of the dimming connections is important to ensure the performance as desired.

NOTE: If not using the dimming functionality, DO NOT connect the Driver Dim+ (purple) to the Driver DIM- (gray). The fixture will not operate as desired.

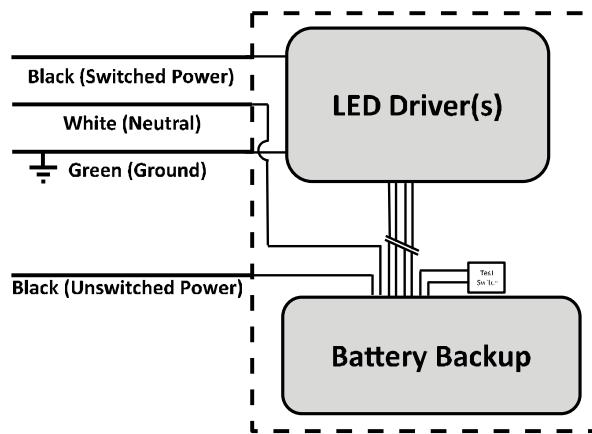
STEP 9: Replace and secure the LED tray to the fixture back.


STEP 10: Reinstall the fixture lens as shown in Figure F.

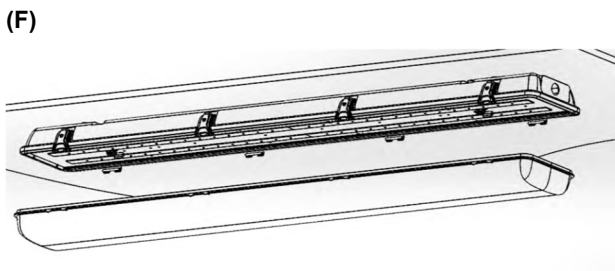
STEP 11: Power can now be restored to the fixture.



(E) Wiring Diagram



 = Fixture internal wiring completed at factory



(800) 451-2606
 6675 Parkland Blvd., Suite 100
 Solon, Ohio 44139 USA
 E-mail: Venture_Lighting@VentureLighting.com
VentureLighting.com



VENTURE LIGHTING'S LED VAPOR TIGHT FIXTURE WITH BATTERY BACKUP



Avant de commencer

Lisez ces instructions complètement et attentivement

MANUEL UTILISATEUR



VENTURE
LIGHTING

Upgrade Instructions

ÉTAPE 1: Débranchez l'alimentation du luminaire et suivez les procédures de verrouillage / marquage appropriées avant de commencer l'installation ou l'entretien.

ÉTAPE 2: Retirez le luminaire existant. Éliminer la (les) lampe (s) et le (ou les) ballast (s) selon les exigences locales.

ÉTAPE 3: Repérez les trous percés dans la figure A. Utilisez le matériel fourni pour installer le support de montage sur la surface de montage. (A)

ÉTAPE 4: Retirez l'objectif de l'appareil.

ÉTAPE 5: Retirez le plateau à DEL de l'appareil comme illustré à la Figure B.

ÉTAPE 6: Fixez l'arrière de l'appareil aux attaches de montage comme illustré à la Figure C.

ÉTAPE 7: Assurez-vous que le plateau à DEL est bien fixé avec les attaches de sécurité. (Figure D)

ÉTAPE 8: Effectuez les connexions de câblage nécessaires comme indiqué dans le schéma de câblage. (Figure E)

REMARQUE: Le câblage entre la batterie de secours, le commutateur de test de l'appareil, le (s) pilote (s) et les modules DEL est déjà terminé. Il y a deux fils d'entrée noirs: le fil noir marqué doit être connecté à une alimentation d'entrée continue (ou non commutée). Lorsque l'alimentation est interrompue sur ce fil, l'appareil passe en mode d'économie d'énergie. Le fil d'entrée non marqué doit être connecté à l'interrupteur ou au contrôle qui allume et éteint l'appareil dans des conditions normales.

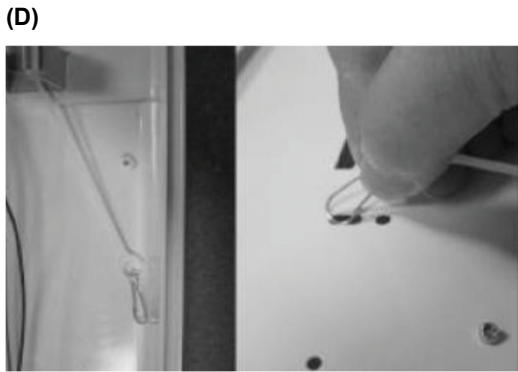
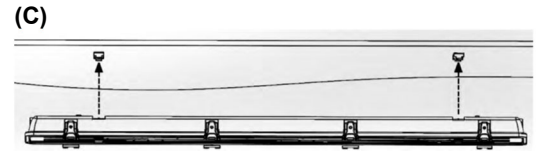
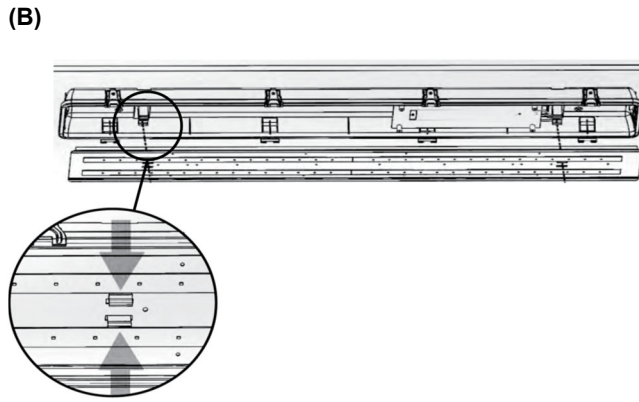
REMARQUE: La polarité des connexions de gradation est importante pour garantir les performances souhaitées.

REMARQUE: Si vous n'utilisez pas la fonctionnalité de gradation, NE connectez PAS le Driver Dim + (violet) au Driver DIM- (gris). L'appareil ne fonctionnera pas comme souhaité.

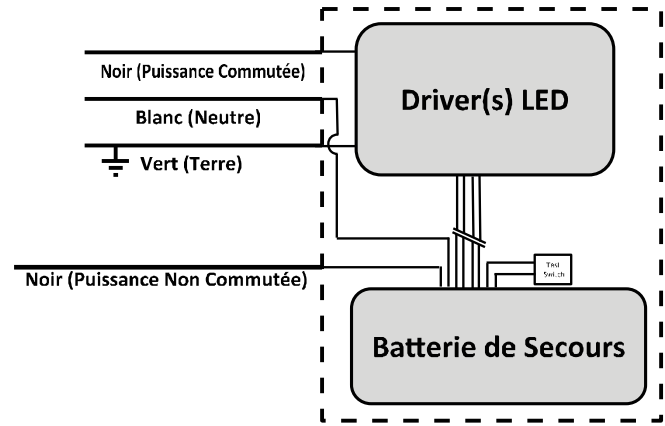
ÉTAPE 9: Remettez et fixez le plateau à DEL sur le support.


ÉTAPE 10: Réinstallez la lentille du luminaire comme le montre la Figure F.

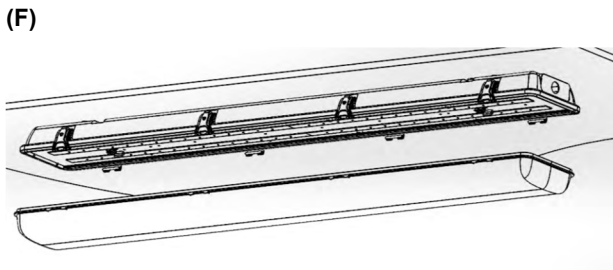
ÉTAPE 11: La puissance peut maintenant être restaurée à l'appareil.



(E) Schéma de Câblage



 = Câblage interne du luminaire terminé en usine



(800) 451-2606
 6675 Parkland Blvd., Suite 100
 Solon, Ohio 44139 USA
 E-mail: Venture_Lighting@VentureLighting.com
VentureLighting.com

