

VENTURE LIGHTING'S CCT & WATTAGE SELECTABLE BACK-LIT LED PANEL FIXTURES

USER MANUAL



Before You Begin

READ THESE INSTRUCTIONS COMPLETELY AND CAREFULLY



UNPACKING

- Unpack and carefully examine the product.
- Report any damage and save all packing materials if any part(s) were damaged during shipping.
- Do not attempt to install or use this equipment if it is damaged.

INCLUDED IN THIS BOX

- LED Backlit Panel Fixture.
- The driver comes prewired with 1 black input lead (hot), 1 white input lead (neutral), 1 green ground lead, 1 purple Dim (+) lead and 1 pink Dim (-) lead.
- Installation instructions.

⚠️ WARNING – RISK OF FIRE, ELECTRIC SHOCK, INJURY, OR PROPERTY DAMAGE

- Failure to follow these instructions or altering equipment could result in injury or damage and void warranty. Venture assumes no liability for injury, damages or losses of any kind that may arise from the improper, careless, or negligent installation, handling or use of this product.
- This equipment must be installed and serviced per applicable codes and ordinances by qualified personnel (ex. licensed electrician) familiar with the operation of the product and any hazards involved.
- Disconnect power to the equipment and allow to cool before installing or servicing.
- Handle sharp edges with care. To prevent wiring damage, do not expose wiring to sharp edges.
- Verify that all electrical connections have been properly made and the fixture is grounded to avoid potential electrical shocks.
- It is the installers responsibility to confirm the proper input voltage is used with this equipment.
- Do not handle energized equipment when hands are wet, when standing on wet surfaces, or in water.
- This fixture must be mounted securely to a ceiling or structure to support the weight.
- This fixture may be provided with a factory-installed battery back-up option. Refer to the battery back-up user manual for installation and operating instructions.

SUPPLIER'S DECLARATION OF CONFORMITY (SDoC)

- This equipment complies with the limits for a Class A digital device, pursuant to Part 15 Subpart B of the FCC Rules. These limits are designed to provide reasonable protection against harmful interference when the equipment is operated in a commercial, industrial or business environment.
- This equipment complies with the limits for a Class A lighting equipment, pursuant to Innovation, Science and Economic Development Canada's CAN ICES-005 (A) / NMB-005 (A).

For warranty information refer to <https://www.venturelighting.com/resources/warranties.html>.

IMPORTANT SAFETY INFORMATION

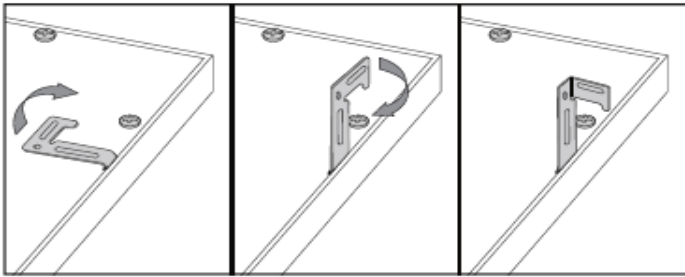
- Operating temperature: -25°C to +40°C (-13°F to +104°F).
- Suitable for use in damp and dry locations only.
- Type IC Rated for direct insulation contact.
- Any vapor barrier used with this equipment shall be rated a minimum of 90°C (194°F).
- All wiring and connectors used with this equipment shall be rated a minimum of 90°C (194°F).

Installation Instructions for T-grid Ceiling

NOTE: Access above the T-grid ceiling is required.

STEP 1: Ensure the T-grid ceiling is rated for the fixture weight (including all optional accessories such as a Battery Back-up). If required by applicable codes and ordinances, use proper hanger wire (not provided) to support the fixture to the building structure from at least two opposite corners (use the holes provided in the integral T-bar support brackets).

STEP 2: The fixture backplate includes integral T-bar support brackets for installation onto standard 15/16" T-grid ceilings or narrow 9/16" T-grid ceilings. Bend each of the T-bar support brackets on the fixture backplate by 90 degrees, making it vertical to the backplate. Then bend the top portion of each T-bar support bracket by 90 degrees so that it overhangs the edge of the fixture.



STEP 3: Place the fixture onto the T-grid ceiling (see fig 1), ensuring each of the T-bar support brackets are positioned over the T-bar rails (see fig 2).

Figure 1

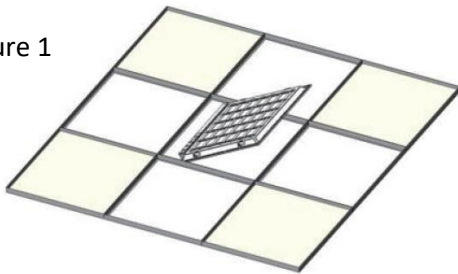
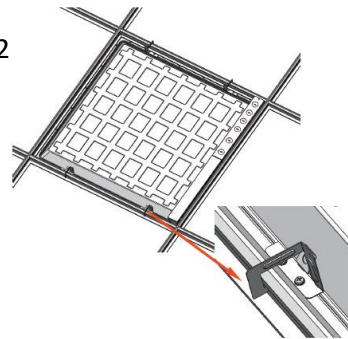


Figure 2

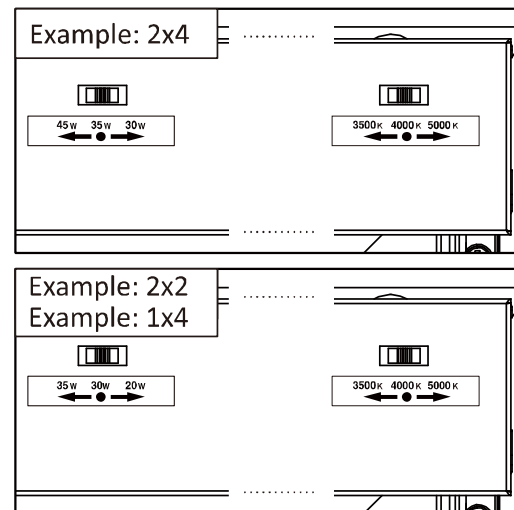
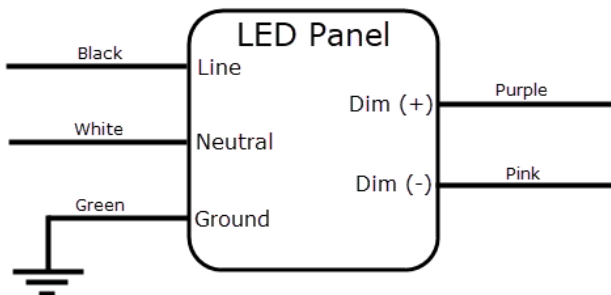


Note: Optional surface mount, drywall, and suspension kits are available (sold separately).

PRODUCT CARE – It may become necessary to clean the outside of the refractor/lens. The refractor/lens should be washed in a solution of warm water and any mild, non-abrasive detergent, rinsed with clean water and wiped dry.

Electrical Wiring Instructions

- STEP 1:** Disconnect power to the equipment and follow proper lockout/tagout procedures before beginning installation or maintenance.
- STEP 2:** Remove the driver wiring junction box cover (screwdriver required).
- STEP 3:** Remove the desired knock-out(s) and connect the input supply conduit to the junction box with appropriate connector(s).
- STEP 4:** Connect the fixture ground wire (Green) to the system ground wire.
Connect the input supply wires to the **Line** (Black) and **Neutral** (White) input leads of the LED driver.
For thru-wiring to another luminaire, utilize a second knockout and connect to **Line** (Black), **Neutral** (White) and **Ground** (Green) input leads of the LED driver.
- STEP 5:** Dimming Wiring:
Use of the 0-10VDC dimming functionality is optional. If not using the dimming functionality, the DIM+ and DIM- ports must remain open (no connection). DO NOT connect the Driver Dim+ and the Driver Dim- together as the fixture will not operate as desired.
Refer to the specific dimmer control instructions for additional wiring information.
Connect the LED Driver Dim+ wire to the Dimmer Control D+ wire (purple wire, not provided).
Connect the LED Driver Dim- wire to the Dimmer Control D- wire (pink wire, not provided).
The polarity of these dimming connections is important to ensure the fixture performs as desired.
- STEP 6:** Ensure all wiring and electrical connections are positioned correctly to avoid any damage and replace the driver wiring junction box cover (screwdriver required).
- STEP 7:** Position the CCT (color temperature) and Wattage selection slide switches (located on the external side of the driver) for the desired settings.
- STEP 8:** Switch on the power.



(800) 451-2606
6675 Parkland Blvd., Suite 100
Solon, Ohio 44139 USA
E-mail: Venture_Lighting@VentureLighting.com
VentureLighting.com





AVANT DE COMMENCER

LISEZ CES INSTRUCTIONS COMPLÈTEMENT ET ATTENTIVEMENT

DÉBALLAGE

- Déballez et examinez soigneusement le produit.
- Signalez tout dommage et conservez tous les matériaux d'emballage si des pièces ont été endommagées pendant le transport.
- N'essayez pas d'installer ou d'utiliser cet équipement s'il est endommagé.

INCLUS DANS CETTE BOÎTE

- Luminaire de panneau rétroéclairé par LED.
- Le pilote est livré précâblé avec 1 fil d'entrée noir (chaud), 1 fil d'entrée blanc (neutre), 1 fil de terre vert, 1 fil violet Dim (+) et 1 fil rose Dim (-).
- Instructions d'installation.

⚠ AVERTISSEMENT - RISQUE D'INCENDIE, DE CHOC ÉLECTRIQUE, DE BLESSURES OU DE DOMMAGES MATÉRIELS

- Le non-respect de ces instructions ou la modification de l'équipement peut entraîner des blessures ou des dommages et annuler la garantie. Venture n'assume aucune responsabilité pour les blessures, dommages ou pertes de toute nature pouvant résulter de l'installation, de la manipulation ou de l'utilisation incorrecte, imprudente ou négligente de ce produit.
- Cet équipement doit être installé et entretenu conformément aux codes et ordonnances applicables par du personnel qualifié (ex. Un électricien agréé) familiarisé avec le fonctionnement du produit et les risques encourus.
- Débranchez l'alimentation de l'équipement et laissez-le refroidir avant l'installation ou l'entretien.
- Manipulez les arêtes vives avec précaution. Pour éviter d'endommager le câblage, n'exposez pas le câblage à des arêtes vives.
- Vérifiez que toutes les connexions électriques ont été correctement effectuées et que le luminaire est mis à la terre pour éviter les chocs électriques potentiels.
- Il incombe à l'installateur de confirmer que la tension d'entrée appropriée est utilisée avec cet équipement.
- Ne manipulez pas l'équipement sous tension lorsque les mains sont mouillées, lorsque vous vous tenez sur des surfaces mouillées ou dans l'eau.
- Ce luminaire doit être monté solidement sur un plafond ou une structure pour supporter le poids.
- Ce luminaire peut être fourni avec une option de batterie de secours installée en usine. Reportez-vous au manuel d'utilisation de la batterie de secours pour les instructions d'installation et d'utilisation.

DÉCLARATION DE CONFORMITÉ DU FOURNISSEUR (SDoC)

- Cet équipement est conforme aux limites d'un appareil numérique de classe A, conformément à la partie 15 sous-partie B des règles de la FCC. Ces limites sont conçues pour fournir une protection raisonnable contre les interférences nuisibles lorsque l'équipement est utilisé dans un environnement commercial, industriel ou commercial.
- Cet équipement est conforme aux limites des équipements d'éclairage de classe A, conformément à la norme CAN ICES-005 (A) / NMB-005 (A) d'Innovation, Sciences et Développement économique Canada.

Pour des informations sur la garantie, consultez <https://www.venturelighting.com/resources/warranties.html>.

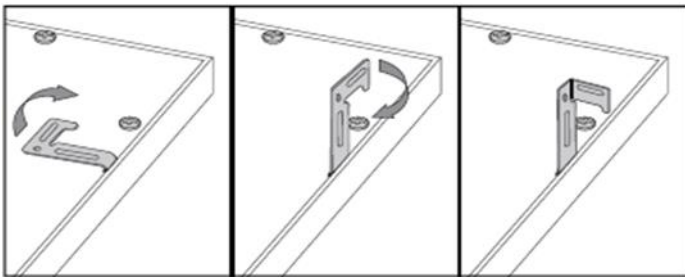
INFORMATIONS DE SÉCURITÉ IMPORTANTES

- Température de fonctionnement: -25°C à +40°C (-13°F à +104°F).
- Convient pour une utilisation dans des endroits humides et secs uniquement.
- Type IC évalué pour contact direct d'isolement
- Tout pare-vapeur utilisé avec cet équipement doit être évalué à un minimum de 90°C (194°F).
- Tous les câbles et connecteurs utilisés avec cet équipement doivent être évalués à un minimum de 90°C (194°F).

Instructions d'installation pour plafond en T

REMARQUE: l'accès au-dessus du plafond de la grille en T est requis.

- 1:** Assurez-vous que le plafond de la grille en T est conçu pour le poids du luminaire (y compris tous les accessoires en option tels qu'une batterie de secours). Si les codes et ordonnances applicables l'exigent, utilisez un fil de suspension approprié (non fourni) pour soutenir le luminaire sur la structure du bâtiment à partir d'au moins deux coins opposés (utilisez les trous fournis dans les supports de support de barre en T intégrés).
- 2:** La plaque arrière du luminaire comprend des supports de support de barre en T intégrés pour une installation sur des plafonds à grille en T standard de 15/16" ou des plafonds à grille en T étroits de 9/16". Pliez chacun des supports de la barre en T sur la plaque arrière du luminaire de 90 degrés, ce qui la rend verticale par rapport à la plaque arrière. Ensuite, pliez la partie supérieure de chaque support de barre en T de 90 degrés de sorte qu'elle surplombe le bord du luminaire.



- 3:** Placez le luminaire sur le plafond de la grille en T (voir la figure 1), en vous assurant que chacun des supports de support de la barre en T est positionné sur les rails de la barre en T (voir la figure 2).

Figure 1

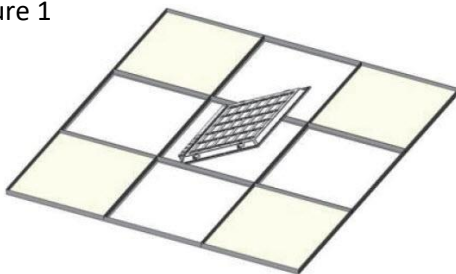
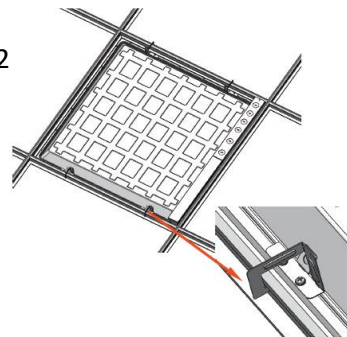


Figure 2

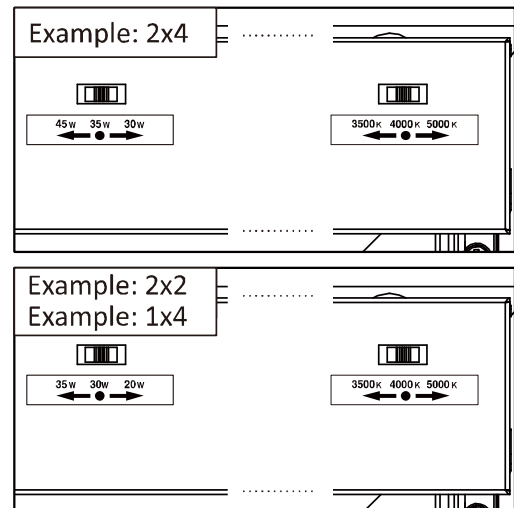
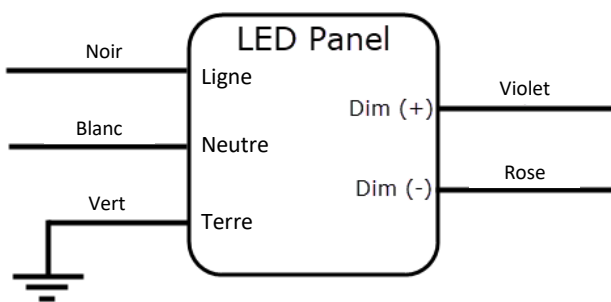


Remarque: Des kits de montage en surface, de cloison sèche et de suspension en option sont disponibles (vendus séparément).

ENTRETIEN DU PRODUIT - Il peut s'avérer nécessaire de nettoyer l'extérieur du réfracteur / de la lentille. Le réfracteur / la lentille doit être lavé dans une solution d'eau tiède et de tout détergent doux non abrasif, rincé à l'eau claire et essuyé.

Instructions de câblage électrique

- 1: Débranchez l'alimentation et suivez les procédures de verrouillage / étiquetage appropriées avant de commencer l'installation ou la maintenance.
- 2: Affiche le couvercle de la boîte de jonction du câblage du pilote (tournevis requis).
- 3: Afficher les entrées défonçables et connecter le conduit à la boîte de jonction avec les connecteurs appropriés.
- 4: Connectez le fil de terre du luminaire (vert) au fil de terre du système.
Connectez les fils d'alimentation d'entrée aux fils d'entrée de ligne (noir) et neutre (blanc) du pilote de LED.
Pour le câblage traversant à un autre luminaire, utilisez une deuxième entrée défonçable et connectez-vous aux fils d'entrée de ligne (noir), neutre (blanc) et de terre (vert) du pilote de LED.
- 5: Câblage de gradation:
L'utilisation de la fonctionnalité de gradation 0-10VDC est facultative. Si vous n'utilisez pas la fonctionnalité de gradation, les ports DIM+ et DIM- doivent rester ouverts (pas de connexion). NE PAS connecter le Driver Dim+ et le Driver Dim- ensemble car l'appareil ne fonctionnera pas comme souhaité.
Reportez-vous aux instructions spécifiques de contrôle du gradateur pour plus d'informations sur le câblage.
Connectez le fil LED Driver Dim+ au fil Dimmer Control D+ (fil violet, non fourni).
Connectez le fil de gradation du pilote de LED au fil D de commande de gradateur (fil rose, non fourni).
La polarité de ces connexions de gradation est importante pour garantir que le luminaire fonctionne comme vous le souhaitez.
- 6: Remplacez le couvercle de la boîte de jonction (tournevis requis).
- 7: Positionnez les commutateurs à glissière de sélection CCT et Wattage (sur le côté du pilote) pour les paramètres souhaités.
- 8: Mettez sous tension.



(800) 451-2606

6675 Parkland Blvd., Suite 100

Solon, Ohio 44139 USA

E-mail: Venture_Lighting@VentureLighting.com

VentureLighting.com

