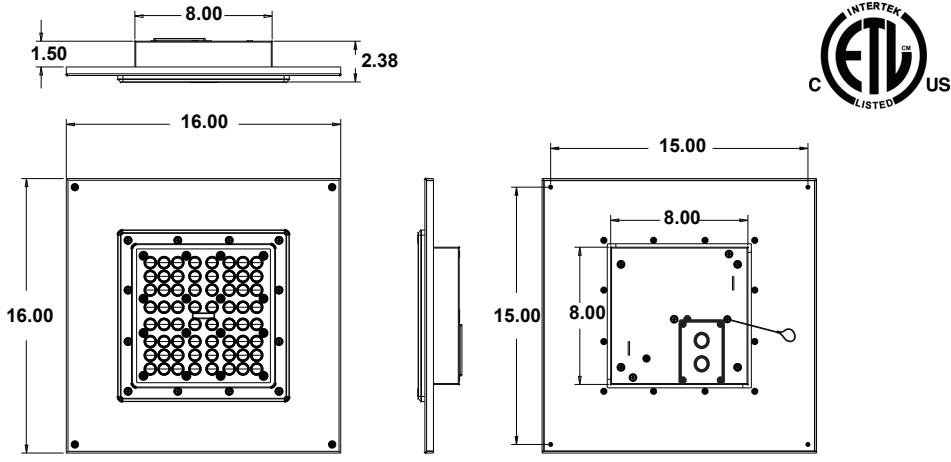


Installation Guide - Recessed Canopy Fixture



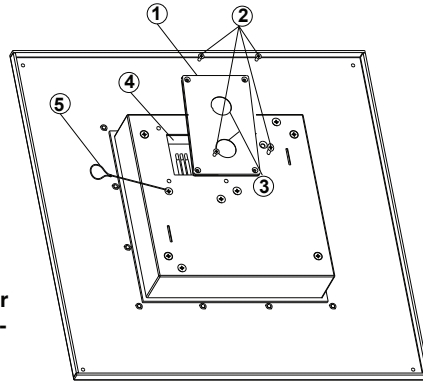
dimensions shown in inches

- WARNING:** Before proceeding, read all instructions carefully to ensure proper and safe installation.
WARNING: Risk of fire or electrical shock.
WARNING: Disconnect power before installing or servicing.
WARNING: Ceiling - Mounted Recessed - Covered Ceiling Only
WARNING: Not intended for Petroleum Canopy Installation.
WARNING: All wiring to be performed per National Electrical Code and local code by qualified electrician.

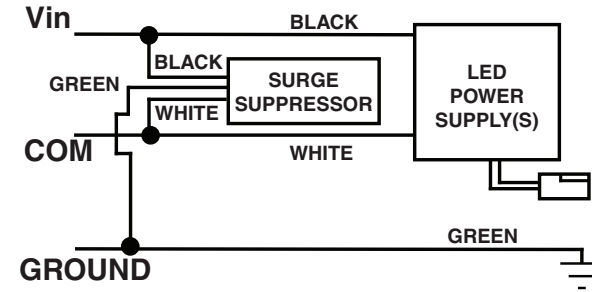
Check to make sure the fixture consists of a recessed unit with power supply(s) mounted in the back housing.

Prepare fixture for hands-free wiring:

- 1) Remove the cover shown in Figure 1 to gain access to the electrical box with the line, neutral and ground wires.
- 2) Use the knock out shown in Figure 3 to fit conduit connector piping that supplies external AC power to the fixture.
- 3) Locate a secure hanging point in ceiling opening for the steel cable tether to hang fixture from for hands-free wiring.

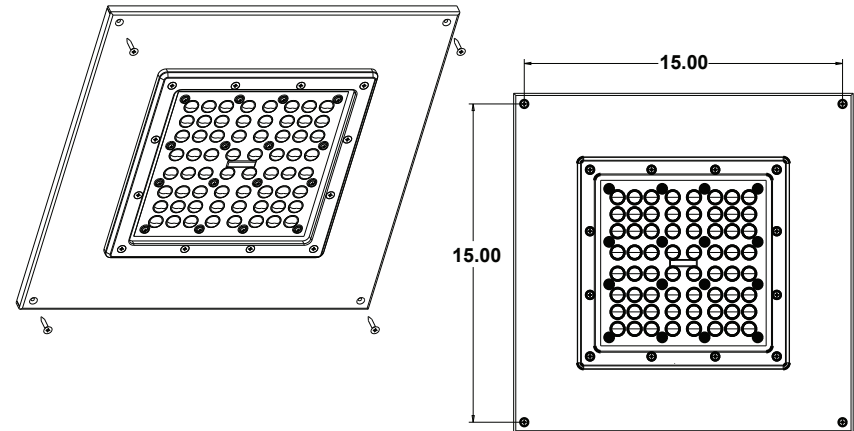


- 4) Make wiring connections between supply wiring and conduit connector piping that supplies external AC power. Wire per National Electric Code and local code. Refer to the electrical diagram for further information.
- 5) Connect the incoming electrical wires to the set of power wires on the LED power supply(s). The surge suppressor is already included in the fixture.



Recessed Mount Installation:

- 6) Prepare covered ceiling opening. Locate position of ceiling opening where enclosure will accommodate a 16 inch x 16 inch retrofit fixture. Position the fixture flush with the ceiling and secure using appropriate fasteners (not supplied). Four (4) drill points are provided on the face of the fixture.



dimensions shown in inches

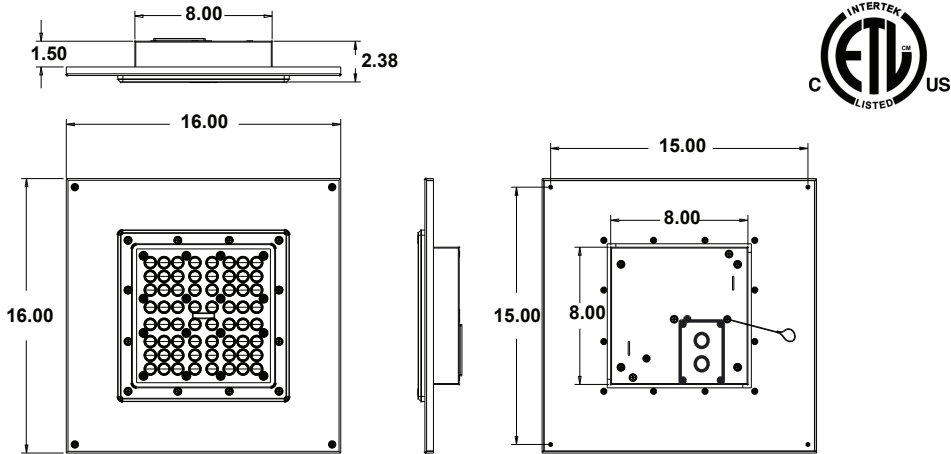
(800) 451-2606

6675 Parkland Blvd., Suite 100
 Solon, Ohio 44139 USA
 E-mail: Venture_Lighting@VentureLighting.com

VentureLighting.com



Guide d'installation - encastré Canopy Fixture



dimensions en pouces

AVERTISSEMENT: Avant de commencer, lisez attentivement toutes les instructions pour assurer une installation correcte et sûre.

AVERTISSEMENT: Risque d'incendie ou de choc électrique.

AVERTISSEMENT: Débranchez l'alimentation avant l'installation ou l'entretien.

AVERTISSEMENT: Plafond - Encastré - Plafond couvert seulement

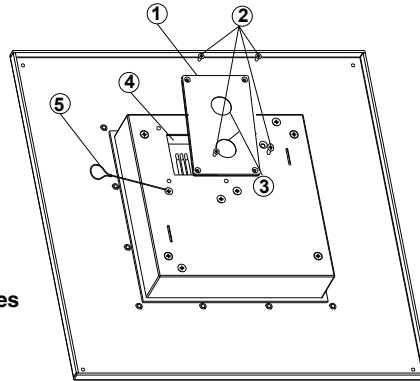
AVERTISSEMENT: Non destiné à des Petroleum Canopy installation.

AVERTISSEMENT: Tout le câblage à réaliser par National Electrical Code et le code local par un électricien qualifié.

Assurez-vous d'un luminaire se compose d'une unité encastré avec alimentation(s) monté dans le boîtier arrière.

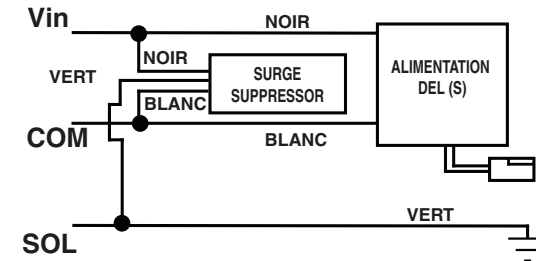
Préparer luminaire pour les mains câblage libre:

- 1) Retirez le couvercle montré à la figure 1 à accéder à la boîte électrique avec le fils ligne, neutre et de terre.
- 2) Utilisez les assommes le montre la figure 3 à ajustement conduit connecteur tuyauterie fournitures une alimentation secteur externe à l'appareil.
- 3) Trouver un point de suspension sécurisé dans le plafond ouverture de l'attache de câble d'acier pour accrocher projecteur du câblage mains-libres.



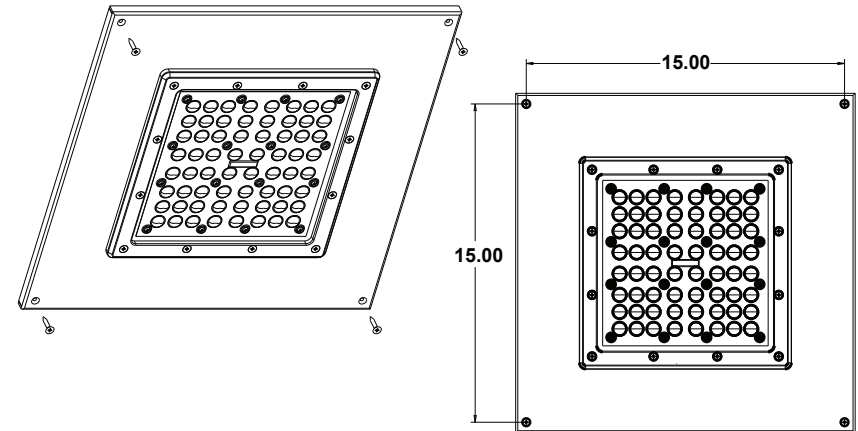
4) Effectuer les raccordements entre l'offre câblage et connecteur de conduit tuyauterie fournit une alimentation secteur externe fil par National Electric Code et le code local. Reportez-vous au schéma électrique pour de plus amples information.

5) Connecter les fils électriques entrants à l'ensemble des câbles d'alimentation de la puissance LED alimentation(s). Le suppresseur de surtension est déjà inclus dans le luminaire.



Encastré Installation au:

6) Préparer l'ouverture du plafond couvert. Repérez la position de l'ouverture du plafond où enceinte va accueillir un x 16 pouces rénovation luminaire 16 pouces. Placez la chasse d'eau de fixation avec le plafond et sécurisées à l'aide des fixations appropriées (non fourni). Quatre (4) points de forage sont prévus sur la face de l'appareil.



dimensions en pouces

(800) 451-2606

6675 Parkland Blvd., Suite 100

Solon, Ohio 44139 USA

E-mail: Venture_Lighting@VentureLighting.com

VentureLighting.com

