



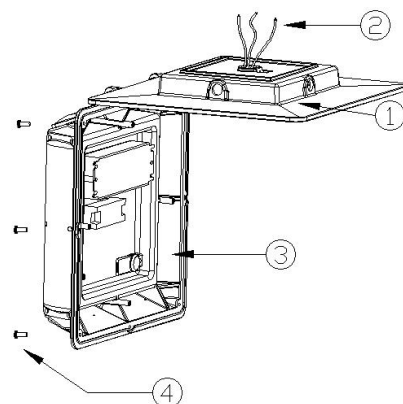
Before You Begin

Read These Instructions Completely and Carefully



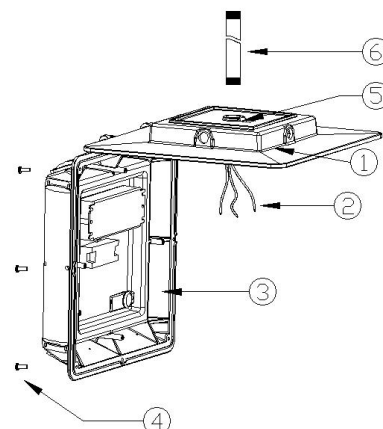
Installation for Surface Mount Applications

- STEP 1:** Disconnect power from the luminaire and follow proper lockout/tagout procedures before beginning installation or maintenance.
- STEP 2:** Remove the existing luminaire. Dispose of the lamp(s) and ballast(s) per local requirements.
- STEP 3:** Use supply wire min. 70°C when connecting wire leads inside the junction box or min. 105°C when connecting leads inside the fixture.
- STEP 4:** Remove the screws which secure the fixture together (4) and open the fixture (1).
- STEP 5:** Secure the fixture to the junction box with the appropriate screws.
- STEP 6:** Secure the fixture input leads to the supply lead wires.
- STEP 7:** Replace the screws to secure the fixture together.
- STEP 8:** Use silicone sealant to seal the gaps.
- STEP 9:** Power can now be restored to the fixture.



Installation for Pendant Mount Applications

- STEP 1:** Disconnect power from the luminaire and follow proper lockout/tagout procedures before beginning installation or maintenance.
- STEP 2:** Remove the existing luminaire. Dispose of the lamp(s) and ballast(s) per local requirements.
- STEP 3:** Use supply min. 105°C when connecting wire leads inside the fixture.
- STEP 4:** Remove the screws which secure the fixture together (4) and open the fixture (1).
- STEP 5:** Secure the appropriate conduit into the fixture (3/4" NPS for the 84W fixture and 1/2" NPS for the 44W fixture).
- STEP 6:** Route the power supply wiring through the conduit and connect the fixture input leads.
- STEP 7:** Replace the screws to secure the fixture together.
- STEP 8:** Power can now be restored to the fixture.



WARNING

Risk of fire and electric shock

- Disconnect power from the luminaire and follow proper lockout/tagout procedures before beginning installation or maintenance. Contact a qualified electrician for installation.
- *Venture Lighting's* LED garage fixture installation requires knowledge of luminaire electrical systems. If not qualified, do not attempt installation. Contact a qualified electrician.
- To prevent wiring damage or abrasion, do not expose wiring to edges of sheet metal or other sharp objects.
- This product contains chemicals known to the state of California to cause cancer, birth defects, and/or reproductive harm. Thoroughly wash hands after installing, handling, cleaning, or otherwise touching this product.

CAUTION

- Suitable for use in wet locations.
- To ensure weather-proof protection, be sure to seal housing openings with silicone sealant.

(800) 451-2606

6675 Parkland Blvd., Suite 100

Solon, Ohio 44139 USA

E-mail: Venture_Lighting@VentureLighting.com

VentureLighting.com





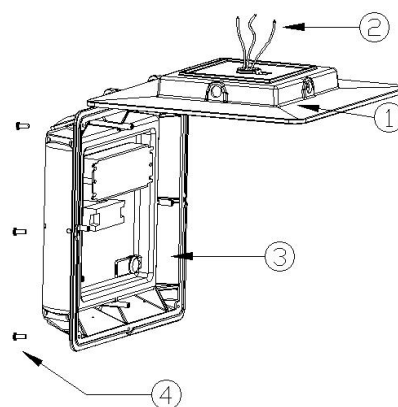
Avant de commencer

Lisez ces instructions complètement et attentivement



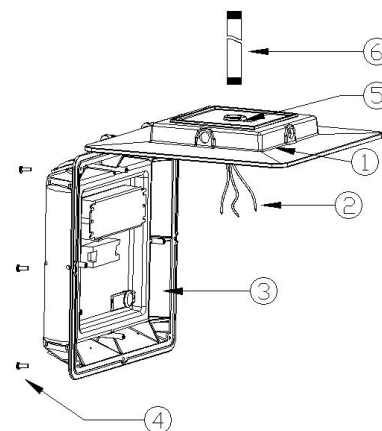
Installation pour applications de montage en surface

- 1: Débranchez l'alimentation du luminaire et suivez les procédures de verrouillage / étiquette appropriées avant de commencer l'installation ou la maintenance.
- 2: Retirez le luminaire existant. Éliminer la (les) lampe (s) et le ballast (s) selon les exigences locales.
- 3: Utiliser le fil d'alimentation min. 70°C lors de la connexion des fils ménagers à l'intérieur de la boîte de jonction ou min. 105°C lors de la connexion des câbles à l'intérieur de l'appareil.
- 4: Retirez les vis qui fixent l'ensemble (4) et ouvrez le luminaire (1).
- 5: Fixez le luminaire sur la boîte de jonction avec les vis appropriées.
- 6: Connectez les câbles d'entrée du luminaire aux fils conducteurs d'alimentation.
- 7: Remplacez les vis pour fixer l'ensemble ensemble.
- 8: Utilisez un mastic silicone pour sceller les trous.
- 9: L'alimentation peut maintenant être restaurée sur l'appareil.



Installation pour applications de montage en pendentif

- 1: Débranchez l'alimentation du luminaire et suivez les procédures de verrouillage / étiquette appropriées avant de commencer l'installation ou la maintenance.
- 2: Retirez le luminaire existant. Éliminer la (les) lampe (s) et le ballast (s) selon les exigences locales.
- 3: Utiliser le fil d'alimentation min. 105°C lors de la connexion des fils ménagers à l'intérieur de l'appareil.
- 4: Retirez les vis qui fixent l'ensemble (4) et ouvrez le luminaire (1).
- 5: Fixez le conduit approprié dans le luminaire (3/4" NPS pour le montage 84W et 1/2" NPS pour le montage 44W).
- 6: Acheminez le câblage de l'alimentation électrique à travers le conduit et connectez les câbles d'entrée du luminaire.
- 7: Remplacez les vis pour fixer l'ensemble ensemble.
- 8: L'alimentation peut maintenant être restaurée sur l'appareil.



AVERTISSEMENT

Risque d'incendie et de choc électrique

- Débranchez l'alimentation du luminaire et suivez les procédures de verrouillage / étiquette appropriées avant de commencer l'installation ou la maintenance. Contactez un électricien qualifié pour l'installation.
- Venture Lighting* L'installation de la console de garage LED nécessite la connaissance des systèmes électriques des luminaires. Si ce n'est pas qualifié, n'essayez pas d'installer. Contactez un électricien qualifié.
- Pour éviter les dommages causés par le câblage ou l'abrasion, ne pas exposer le câblage aux bords de la tôle ou à d'autres objets tranchants.
- Ce produit contient des produits chimiques connus de l'État de Californie pour causer le cancer, les anomalies congénitales et/ou les dommages à la reproduction. Bien se laver les mains après l'installation, la manipulation, le nettoyage ou tout autre contact avec ce produit.

MISE EN GARDE

- Convient pour une utilisation dans des endroits humides.
- Pour assurer une protection contre les intempéries, veillez à sceller les ouvertures du boîtier avec un mastic silicone.

(800) 451-2606

6675 Parkland Blvd., Suite 100

Solon, Ohio 44139 USA

E-mail: Venture_Lighting@VentureLighting.com

VentureLighting.com

