

# INSTALLATION INSTRUCTIONS

## C-VT-A-LVT4 LED Series

Document:	LPN00865X0001A0_A	Date:	11-01-2021
Created By:	TMT		



### CAUTIONS

#### IMPORTANT SAFEGUARDS

When using electrical equipment, basic safety precautions should always be followed including the following:

#### READ AND FOLLOW ALL SAFETY INSTRUCTIONS

- DANGER**- Risk of shock- Disconnect power before installation.  
***DANGER** – Risque de choc – Couper l'alimentation avant l'installation.*
- This luminaire must be installed in accordance with the NEC or your local electrical code. If you are not familiar with these codes and requirements, consult a qualified electrician.  
*Ce produit doit être installé conformément à NEC ou votre code électrique local. Si vous n'êtes pas familier avec ces codes et ces exigences, veuillez contacter un électricien qualifié.*
- Suitable for wet locations.  
*Convient aux emplacements mouilles.*
- Suitable for operation in ambient not exceeding 40°C.  
*Peut être utilisé à une température ambiante n'excédant pas 40°C.*

#### SAVE THESE INSTRUCTIONS FOR FUTURE REFERENCE

#### DIRECT MOUNT INSTALLATION

- Locate and drill holes for the (2) mounting brackets. Use the brackets as a template for hole locations. Spacing between brackets is 33" (83.82 cm). Required hole size for provided expansion anchors is 15/64" (6mm). Attach brackets to mounting surface using provided hardware. See **Figure 1**.
- Attach the fixture housing to the mounting brackets by snapping the housing into place. See **Figure 2**.
- Release the (10) lens retention clips to open fixture housing. See **Figure 3**.
- Select desired wattage and CCT using the switches on the driver. See **Figure 4**.
- Reposition lens assembly on fixture housing and close the (10) lens retention clips to secure the lens in place. Make sure all retention clips are properly engaged and no wires or cables have been pinched to ensure proper lens retention and sealing. See **Figure 5 on back page**.
- Route the fixture cord to a power feed location.
- Wire the cord leads to the supply leads as indicated in **Electrical Connections** section. Make sure a wet location rated canopy and cord grip is used.

FIGURE 1

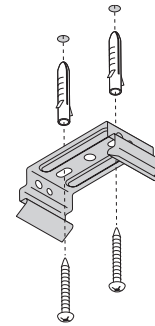


FIGURE 2

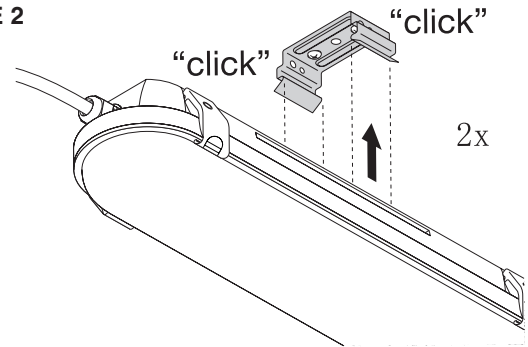


FIGURE 3

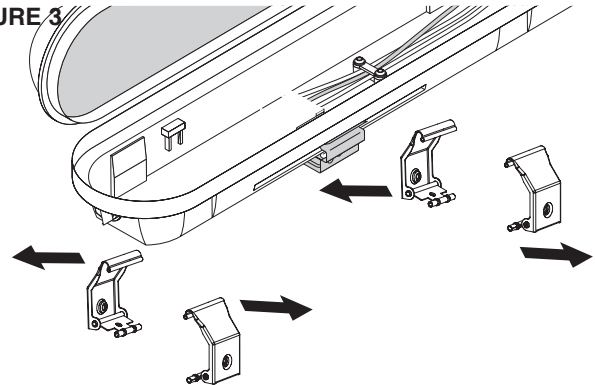
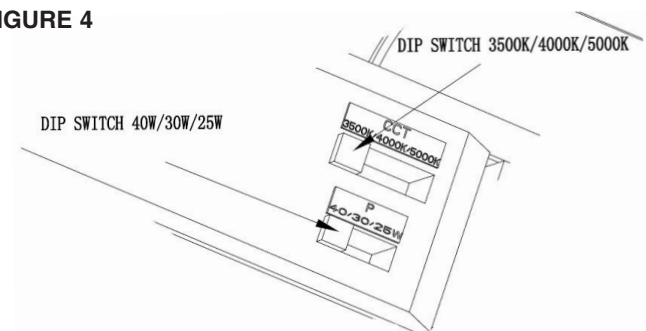


FIGURE 4

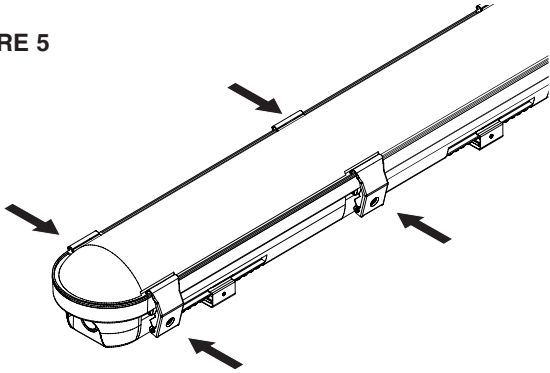


# INSTALLATION INSTRUCTIONS

## C-VT-A-LVT4 LED Series

Document:	LPN00865X0001A0_A	Date:	11-01-2021
Created By:	TMT		

FIGURE 5



### ELECTRICAL CONNECTIONS

Fixture is equipped with universal volt driver 120-277V  
(ie. 120V, 208V, 240V or 277V)

#### PHASE TO NEUTRAL WIRING 120/277V

1. Connect supply ground to fixture ground (green) lead.
2. Connect supply common to fixture neutral (white) lead.
3. Connect supply Vin to fixture hot (black) lead.

Tuck all wires carefully into wiring chamber ensuring that no wires are pinched.

#### PHASE TO PHASE WIRING 208/240V

1. Connect supply ground to fixture ground (green) lead.
2. Connect supply L1 (Hot) to fixture neutral (white) lead.
3. Connect supply L2 (Hot) to fixture hot (black) lead.

Tuck all wires carefully into wiring chamber ensuring that no wires are pinched.

#### DIMMING

1. If 0/1-10V Dimming is used, connect the violet lead to the supply positive dimming lead. For dimming, use Class 1 wiring methods only. If dimming is not being used ensure to cap off the violet lead.
2. If 0/1-10V Dimming is used, connect the grey or pink lead to the supply negative dimming lead. For dimming, use Class 1 wiring methods only. If dimming is not being used ensure to cap off the grey or pink lead.

### FCC NOTICE

**CAUTION:** Changes or modifications not expressly approved could void your authority to use this equipment.

This device complies with part 15 of the FCC Rules. Operation is subject to the following two conditions: (1) This device may not cause harmful interference, and (2) this device must accept any interference received, including interference that may cause undesired operation.

Changes or modifications not expressly approved could void your authority to use this equipment.

This equipment has been tested and found to comply with the limits for a Class B digital device, pursuant to part 15 of the FCC Rules. These limits are designed to provide reasonable protection against harmful interference in a residential installation. This equipment generates, uses and can radiate radio frequency energy and, if not installed and used in accordance with the instructions, may cause harmful interference to radio communications. However, there is no guarantee that interference will not occur in a particular installation. If this equipment does cause harmful interference to radio or television reception, which can be determined by turning the equipment off and on, the user is encouraged to try to correct the interference by one or more of the following measures:

- Reorient or relocate the receiving antenna.
- Increase the separation between the equipment and receiver.
- Connect the equipment into an outlet on a circuit different from that to which the receiver is connected.
- Consult the dealer or an experienced radio/TV technician for help.

CAN ICES-005 (B)/NMB-005 (B)

# INSTRUCCIONES DE INSTALACIÓN

## Serie C-VT-A-LVT4 LED

Documento:	LPN00865X0001A0_A	Fecha:	01-11-2021
Creado por:	TMT		

# C-LITE

LED LIGHTING

### PRECAUCIONES

## MEDIDAS DE SEGURIDAD IMPORTANTES

Al usar equipos eléctricos, siempre se deben seguir medidas de seguridad básicas, incluidas las siguientes:

## LEA Y SIGA TODAS LAS INSTRUCCIONES DE SEGURIDAD

- PELIGRO:** Riesgo de descarga eléctrica. Desconecte la alimentación eléctrica antes de la instalación.  
**DANGER – Risque de choc – Couper l'alimentation avant l'installation.**
- Esta luminaria debe instalarse de acuerdo con el Código Eléctrico Nacional (National Electrical Code, NEC) o con el código eléctrico local. Si no está familiarizado con estos códigos y requisitos, consulte a un electricista calificado.  
*Ce produit doit être installé conformément à NEC ou votre code électrique local. Si vous n'êtes pas familier avec ces codes et ces exigences, veuillez contacter un électricien qualifié.*
- Este producto es adecuado para utilizar en lugares húmedos.  
*Convient aux emplacements mouilles.*
- Adecuado para el funcionamiento en ambientes que no superen los 40 °C.  
*Peut être utilisé a une température ambiante n'excédant pas 40°C.*

## CONSERVE ESTAS INSTRUCCIONES PARA CONSULTAS POSTERIORES

### INSTALACIÓN DE MONTAJE DIRECTO

- Localice y perforo los agujeros para los dos (2) soportes de montaje. Utilice los soportes como plantilla para la ubicación de los agujeros. El espacio entre los soportes debe ser de 33" (83.82 cm). El tamaño requerido de las perforaciones para los anclajes de expansión suministrados es de 15/64" (6 mm). Fije los soportes a la superficie de montaje utilizando los accesorios proporcionados. Vea la **figura 1**.
- Fije la carcasa de la luminaria a los soportes de montaje encajando la carcasa en su sitio. Vea la **figura 2**.
- Libere los diez (10) clips de retención del lente para abrir la carcasa de la luminaria. Vea la **figura 3**.
- Seleccione la potencia y la temperatura de color correlacionada (Correlated Color Temperature, CCT) deseadas mediante los interruptores del controlador. Consulte la **figura 4**.
- Vuelva a colocar el ensamblaje del lente en la carcasa de la luminaria y cierre los diez (10) clips de retención para fijarla en su sitio. Asegúrese de que todos los clips de retención estén bien enganchados y que no haya cables ni alambres apretados para garantizar la correcta retención y sellado del lente. Ver **figura 5 en la página posterior**.
- Guíe el cable de la luminaria a una fuente de alimentación.
- Conecte los cables a los cables de alimentación como se indica en la sección **Conexiones eléctricas**. Asegúrese de que se utiliza una cubierta y un prensacables aptos para lugares húmedos.

FIGURA 1

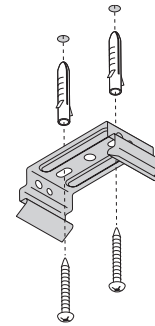


FIGURA 2

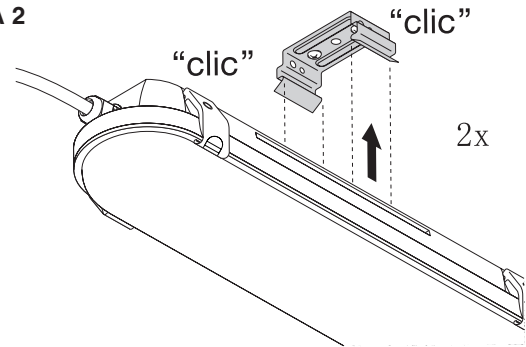


FIGURA 3

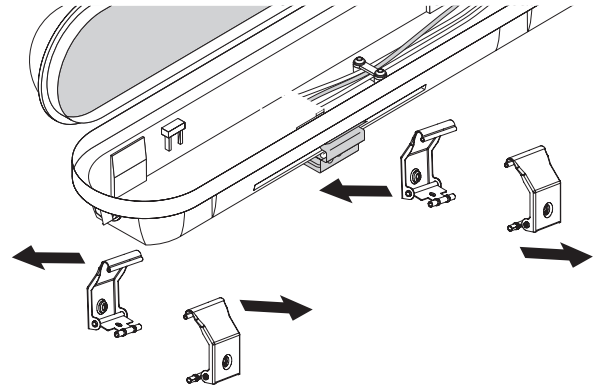
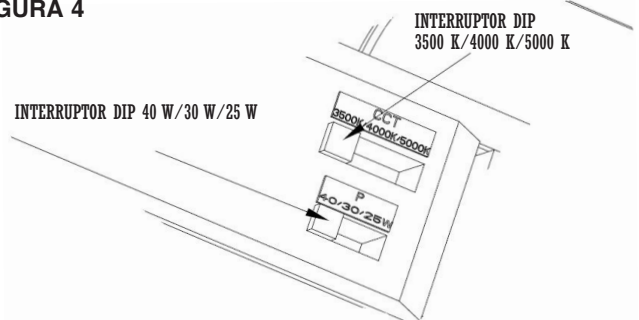


FIGURA 4

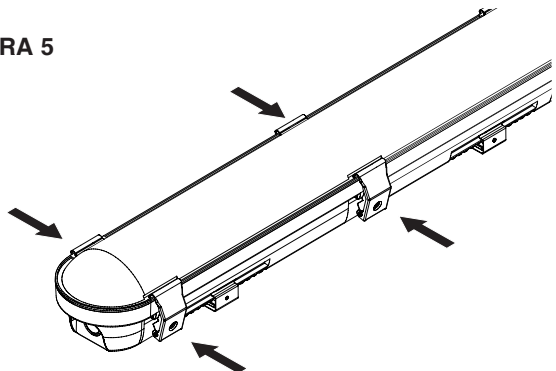


# INSTRUCCIONES DE INSTALACIÓN

## Serie C-VT-A-LVT4 LED

Documento:	LPN00865X0001A0_A	Fecha:	01-11-2021
Creado por:	TMT		

FIGURA 5



### CONEXIONES ELÉCTRICAS

El dispositivo está equipado con un controlador universal de voltaje de 120 V-277 V (es decir 120 V, 208 V, 240 V o 277 V)

#### CABLEADO DE FASE A NEUTRO 120 V/277 V

1. Conecte el cable de tierra del suministro al cable de tierra (verde) de la luminaria.
2. Conecte el cable común del suministro al cable neutro de la luminaria (blanco).
3. Conecte el cable de suministro de corriente al cable vivo de la luminaria (negro).

Acomode cuidadosamente todos los cables en la caja de conexiones y asegúrese de no aplastar ningún cable.

#### CABLEADO DE FASE A FASE, 208 V/240 V

1. Conecte el cable de tierra del suministro al cable de tierra (verde) de la luminaria.
2. Conecte el cable L1 (vivo) del suministro al cable neutro de la luminaria (blanco).
3. Conecte el cable L2 (vivo) del suministro al cable vivo de la luminaria (negro).

Acomode cuidadosamente todos los cables en la caja de conexiones y asegúrese de no aplastar ningún cable.

#### ATENUACIÓN

1. Si se usa atenuación de 0/1 V-10 V, conecte el cable morado al cable de atenuación positivo del suministro. Para la atenuación, utilice únicamente métodos de cableado de clase 1. Si no se utiliza la atenuación, asegúrese de tapar el cable violeta.
2. Si se utiliza la regulación 0/1 V-10 V, conecte el cable gris o rosa al cable negativo de regulación de la alimentación. Para la atenuación, utilice únicamente métodos de cableado de clase 1. Si no se utiliza la atenuación, asegúrese de tapar el cable gris o rosa.

### AVISO DE LA FCC

**PRECAUCIÓN:** Los cambios o las modificaciones no aprobados expresamente podrían anular su autoridad para usar este equipo.

Este dispositivo cumple con la Sección 15 de las normas de la FCC. El funcionamiento está supeditado a las dos condiciones siguientes: (1) Este dispositivo no debe causar interferencias dañinas y (2) este dispositivo debe aceptar cualquier interferencia recibida, incluyendo aquellas que puedan causar un uso indeseado.

Los cambios o las modificaciones no aprobados podrían anular su autoridad para usar este equipo.

Este equipo ha sido sometido a pruebas y cumple con los límites de un dispositivo digital Clase B, de acuerdo con el apartado 15 de las normas de la FCC. Estos límites están diseñados para ofrecer protección razonable contra interferencias dañinas en instalaciones residenciales. Este equipo genera, usa y puede irradiar energía de radiofrecuencia; si no se lo instala y usa de acuerdo con las instrucciones, puede causar interferencias dañinas a las comunicaciones de radio. Sin embargo, no existe garantía de que no ocurran interferencias en una instalación en particular. Si este equipo causa interferencias dañinas a la recepción de señales de radio o televisión, lo cual puede determinarse encendiendo y apagando el equipo, se pide al usuario que intente corregir la interferencia tomando una o más de las siguientes medidas:

- Reorientar o reubicar la antena receptora.
- Aumentar la separación entre el equipo y el receptor.
- Conectar el equipo a una toma o a un circuito distinto al cual se ha conectado el receptor.
- Consultar al distribuidor o a un técnico experimentado de radio o TV para obtener ayuda.

CAN ICES-005 (B)/NMB-005 (B)

# INSTRUCTIONS D'INSTALLATION

## Série C-VT-A-LVT4 LED

Document : LPN00865X0001A0\_A Date : 01-11-2021  
Créé par : TMT

# C-LITE

LED LIGHTING

### ⚠ MISES EN GARDE

## MESURES DE SÉCURITÉ IMPORTANTES

Lors de toute utilisation d'appareils électriques, les consignes de sécurité de base doivent toujours être respectées, dont les suivantes :

### LISEZ ET SUIVEZ TOUTES LES CONSIGNES DE SÉCURITÉ

- DANGER**- Risque de choc – Couper l'alimentation avant l'installation.  
**DANGER**- Risk of shock- Disconnect power before installation.
- This luminaire must be installed in accordance with the NEC or your local electrical code. Si vous n'êtes pas familier avec ces codes et ces exigences, veuillez communiquer avec un électricien qualifié.  
*Ce produit doit être installé conformément à NEC ou votre code électrique local. If you are not familiar with these codes and requirements, consult a qualified electrician.*
- Convient aux emplacements mouillés.  
*Suitable for wet locations.*
- Peut être utilisé à une température ambiante n'excédant pas 40 °C.  
*Suitable for operation in ambient not exceeding 40°C.*

## VEUILLEZ GARDER CES INSTRUCTIONS POUR RÉFÉRENCE ULTÉRIEURE

### INSTALLATION - MONTAGE DIRECT

- Localisez et percez les trous pour les (2) supports de montage. Utilisez les supports comme modèle pour les emplacements des trous. L'espacement entre les supports est de 83,82 cm (33 po). La taille du trou requis pour les ancrages d'expansion fournis est de 6 mm (15/64 po). Fixez les supports à la surface de montage à l'aide du matériel fourni. Voir **Figure 1**.
- Fixez le boîtier du luminaire aux supports de montage en le mettant en place. Voir **Figure 2**.
- Libérez les (10) clips de rétention de la lentille pour ouvrir le boîtier du luminaire. Voir **Figure 3**.
- Sélectionnez la puissance et la CCT souhaitées à l'aide des commutateurs situés sur le pilote. Voir **Figure 4**.
- Repositionnez l'ensemble de la lentille sur le boîtier du luminaire et fermez les (10) clips de rétention de la lentille pour la maintenir en place. Assurez-vous que tous les clips de rétention sont correctement engagés et qu'aucun fil ou câble n'a été pincé pour garantir la rétention et l'étanchéité de la lentille. **Figure 5 au verso**.
- Acheminez le cordon du luminaire vers un point d'alimentation électrique.
- Connectez les fils du cordon aux fils d'alimentation comme indiqué dans la section **Raccordements électriques**. Assurez-vous qu'une canopée et une bride de cordon convenant aux endroits mouillés sont utilisées.

FIGURE 1

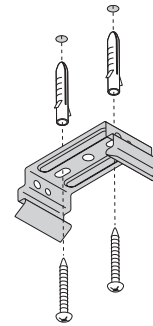


FIGURE 2

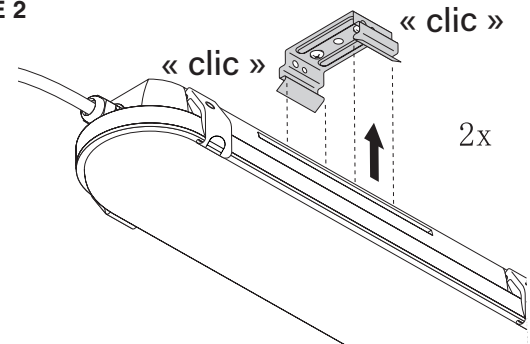


FIGURE 3

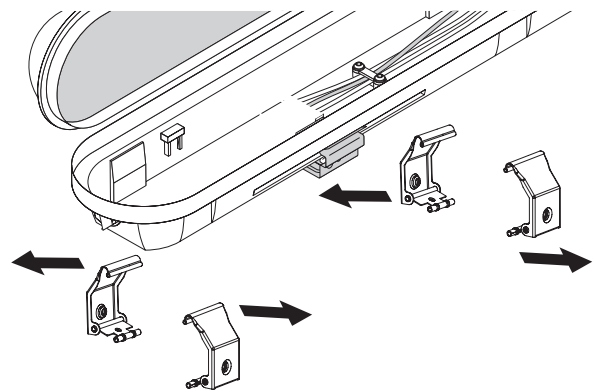
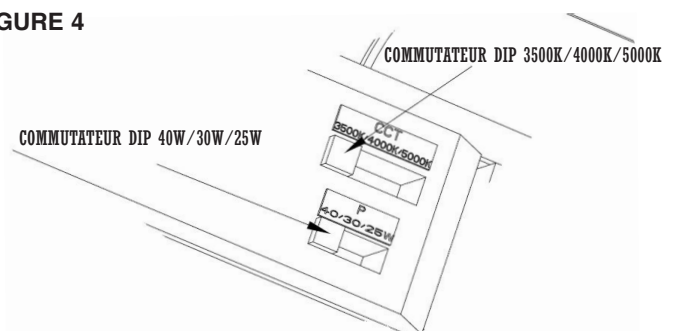


FIGURE 4

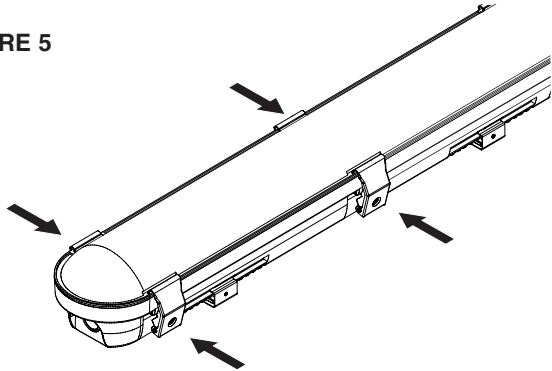


# INSTRUCTIONS D'INSTALLATION

## Série C-VT-A-LVT4 LED

Document :	LPN00865X0001A0_A	Date :	01-11-2021
Créé par :	TMT		

FIGURE 5



### RACCORDEMENTS ÉLECTRIQUES

Le luminaire est équipé d'un pilote de tension universelle de 120 à 277 volts (c'est-à-dire, 120 V, 208 V, 240 V ou 277 V).

#### CÂBLAGE PHASE VERS NEUTRE 120/277 V

1. Raccordez la mise à la terre de l'alimentation au fil de terre (vert) de l'appareil.
2. Raccordez l'alimentation neutre au fil neutre (blanc) du luminaire.
3. Raccordez l'alimentation Vin au fil sous tension (noir) du luminaire.

Insérez soigneusement tous les fils dans la chambre de câblage en vous assurant qu'aucun fil n'est coincé.

#### CÂBLAGE PHASE VERS PHASE 208/240 V

1. Raccordez la mise à la terre de l'alimentation au fil de terre (vert) de l'appareil.
2. Raccordez l'alimentation L1 (sous tension) au fil neutre (blanc) du luminaire.
3. Raccordez l'alimentation L2 (sous tension) au fil sous tension (noir) du luminaire.

Insérez soigneusement tous les fils dans la chambre de câblage en vous assurant qu'aucun fil n'est coincé.

#### GRADATION

1. Si une gradation 0/1 à 10 V est utilisée, branchez le fil violet au fil de gradation positif de l'alimentation. Pour la gradation, utilisez seulement les méthodes de câblage de la classe 1. Si vous n'utilisez pas de gradation, assurez-vous de capuchonner le fil violet.
2. Si la gradation 0/1 à 10 V est utilisée, raccordez le fil gris ou rose au fil de gradation négatif de l'alimentation. Pour la gradation, utilisez seulement les méthodes de câblage de la classe 1. Si vous n'utilisez pas de gradation, assurez-vous de capuchonner le fil gris ou rose.

### AVIS DE LA FCC

**MISE EN GARDE** : Toute modification ou tout changement non expressément approuvé pourrait annuler votre autorisation d'utiliser cet équipement.

Cet appareil est conforme avec la Partie 15 des Règlements de la FCC. L'utilisation est soumise aux deux conditions suivantes : (1) Cet appareil ne peut pas causer d'interférences nuisibles, et (2) cet appareil doit accepter toute interférence reçue, y compris les interférences pouvant causer un fonctionnement non désiré.

Des modifications ou changements non expressément approuvés pourraient annuler votre autorisation d'utiliser cet équipement. Cet équipement a été testé et jugé conforme aux limites pour un appareil numérique de Classe B, selon la Partie 15 des Règlements de la FCC. Ces limites sont conçues pour fournir une protection raisonnable contre les interférences nuisibles dans une installation résidentielle. Cet équipement génère, utilise et peut émettre de l'énergie de radiofréquence et, si installé et utilisé non conformément aux instructions, il peut causer une interférence nuisible aux radiocommunications. Par contre, il n'existe aucune garantie que les interférences ne se produiront pas dans une installation en particulier. Si cet équipement cause des interférences nuisibles à la réception radio ou télé, ce qui peut être déterminé en allumant et éteignant l'équipement, l'utilisateur est encouragé à essayer de corriger l'interférence à l'aide d'une ou de plusieurs des mesures suivantes :

- Réorientez ou déplacez l'antenne réceptrice.
- Augmentez la distance entre l'équipement et le récepteur.
- Branchez l'équipement dans une prise sur un circuit différent de celui où le récepteur est branché.
- Consultez le fournisseur ou un technicien radio/TV expérimenté pour obtenir de l'aide.

CAN ICES-005 (B)/NMB-005 (B)