



## Before You Begin

Read These Instructions Completely and Carefully



## UNPACKING

- Unpack and carefully examine the product.
- Report any damage and save all packing materials if any part(s) were damaged during shipping.
- Do not attempt to install or use this equipment if it is damaged.

## **⚠️ WARNING – RISK OF FIRE, ELECTRIC SHOCK, INJURY, OR PROPERTY DAMAGE**

- Failure to follow these instructions or altering equipment could result in injury or damage and void warranty. Venture assumes no liability for injury, damages or losses of any kind that may arise from the improper, careless, or negligent installation, handling, or use of this product.
- This equipment must be installed and serviced per applicable codes and ordinances by qualified personnel (ex. licensed electrician) familiar with the operation of the product and any hazards involved.
- Disconnect power to the equipment and allow to cool before installing or servicing.
- Handle sharp edges with care. To prevent wiring damage, do not expose wiring to sharp edges.
- Verify that all electrical connections have been properly made and the fixture is grounded to avoid potential electrical shocks.
- It is the installer's responsibility to confirm the proper input voltage is used with this equipment.
- Do not handle energized equipment when hands are wet, when standing on wet surfaces, or in water.
- This fixture must be mounted securely to a ceiling or structure to support the weight.
- This fixture may be provided with a factory-installed battery back-up option. Refer to the battery back-up user manual for installation and operating instructions.

## SUPPLIER'S DECLARATION OF CONFORMITY (SDoC)

- This equipment complies with the limits for a Class A digital device, pursuant to Part 15 Subpart B of the FCC Rules. These limits are designed to provide reasonable protection against harmful interference when the equipment is operated in a commercial, industrial, or business environment.
- This equipment complies with the limits for a Class A lighting equipment, pursuant to Innovation, Science and Economic Development Canada's CAN ICES-005 (A) / NMB-005 (A).

For warranty information refer to <https://www.venturelighting.com/resources/warranties>

# IMPORTANT SAFETY INFORMATION

- Operating temperature: -40°C to +40°C (-40°F to +104°F).
- Suitable for use in wet, damp, and dry locations.
- All wiring and connectors used with this equipment shall be rated at a minimum of 90°C (194°F).
- Appropriate water-tight cord grip must be used to ensure water ingress does not occur.
- Green ground screw provided in proper location. Do not relocate.

## Installation Instructions

- 1:** Disconnect power from the existing luminaire and follow proper lockout/tagout procedures before beginning installation or maintenance.
- 2:** Remove the existing luminaire (if present) and dispose of per local requirements.
- 3:** **Installation Preparation:** The luminaire is provided with one knockout hole for wiring. If an additional knockout hole location is required, it must be drilled out to avoid damaging the housing.

### 3A: For Surface Mounting

Use the hardware provided (anchors, screws, washers) to secure all mounting brackets to the structural mounting surface (Figure B).

Note: 2 brackets are needed for 4ft and 2ft fixtures. 3 brackets are needed for 8ft fixtures.

Secure all mounting brackets to the housing recesses by firmly pressing them into place until both sides of the brackets are secure (Figure A and Figure C).

### 3B: For Chain Suspended Mounting

Secure all mounting brackets to the housing recesses by firmly pressing them into place until both sides of the brackets are secured (Figure A).

Attach a V-bracket to each mounting bracket by spreading the ends of the V-bracket apart and then inserting the legs into the holes in the side of the mounting bracket. (Figure D)

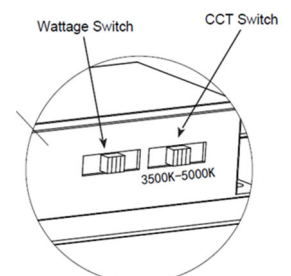
Hang fixture from customer supplied chain using V-brackets.

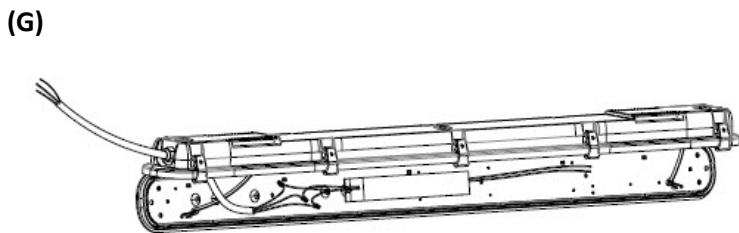
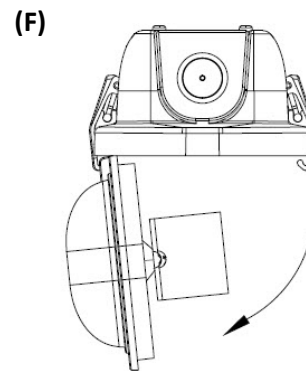
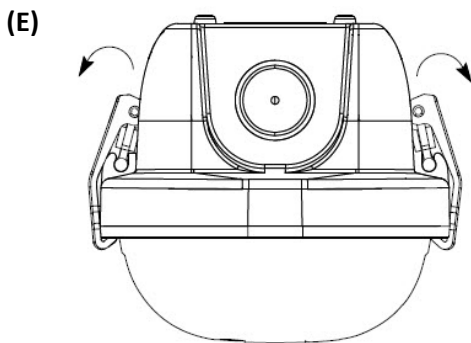
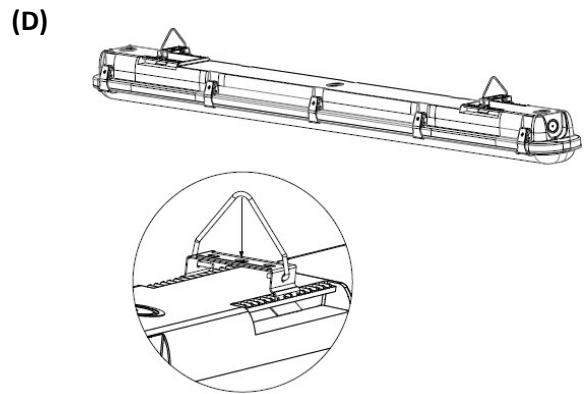
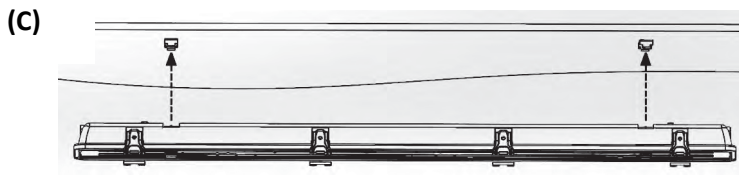
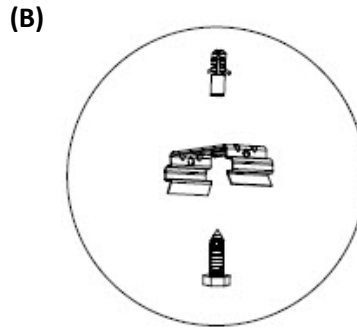
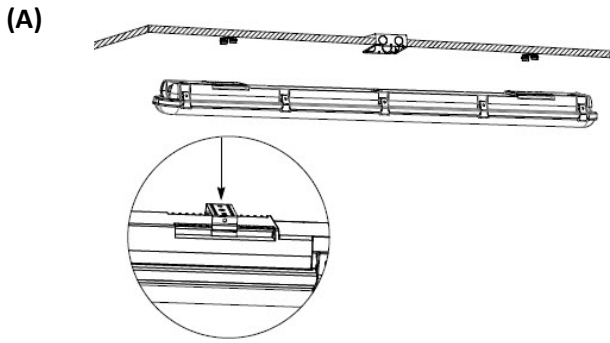
- 4:** Remove the fixture lens and LED tray by releasing the latches and pulling the top of the latch away from the housing (Figure E).
- 5:** Detach the lens and LED tray from the fixture (Figure F).
- 6:** Ensure the lens and LED tray are secured with the safety tethers.
- 7:** Make the necessary wiring connections as shown in the wiring diagram (Figure G). Connect power to driver using the supplied water-tight strain relief or similar (the flexible cord is not provided).

NOTE: The correct polarity of the dimming connections is essential to ensure proper operation.

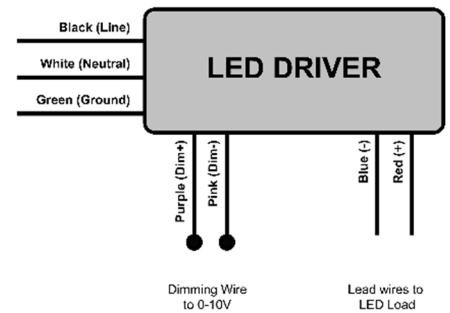
NOTE: If not using the dimming functionality, insulate the Dim(+) (purple) and Dim(-) (pink) wires separately (bare wires should not be left exposed). DO NOT connect the Driver Dim(+) (purple) to the Driver Dim(-) (pink) wire as the fixture will not operate correctly.

- 8:** Choose desired color temperature and wattage by adjusting the switches on the side of the driver.
- 9:** Replace and secure the lens and LED tray.
- 10:** Power can now be restored to the fixture.





Wiring Diagram



**(800) 451-2606**  
6675 Parkland Blvd., Suite 100  
Solon, Ohio 44139 USA  
E-mail: [Venture\\_Lighting@VentureLighting.com](mailto:Venture_Lighting@VentureLighting.com)  
**VentureLighting.com**





## AVANT DE COMMENCER

LISEZ CES INSTRUCTIONS COMPLÈTEMENT ET ATTENTIVEMENT



### DÉBALLAGE

- Déballiez et examinez soigneusement le produit.
- Signalez tout dommage et conservez tous les matériaux d'emballage si des pièces ont été endommagées pendant le transport.
- N'essayez pas d'installer ou d'utiliser cet équipement s'il est endommagé.

### **AVERTISSEMENT - RISQUE D'INCENDIE, DE CHOC ÉLECTRIQUE, DE BLESSURES OU DE DOMMAGES MATÉRIELS**

- Le non-respect de ces instructions ou la modification de l'équipement peut entraîner des blessures ou des dommages et annuler la garantie. Venture n'assume aucune responsabilité pour les blessures, dommages ou pertes de toute nature pouvant résulter de l'installation, de la manipulation ou de l'utilisation incorrecte, imprudente ou négligente de ce produit.
- Cet équipement doit être installé et entretenu conformément aux codes et ordonnances applicables par du personnel qualifié (ex. Un électricien agréé) familiarisé avec le fonctionnement du produit et les risques encourus.
- Débranchez l'alimentation de l'équipement et laissez-le refroidir avant l'installation ou l'entretien.
- Manipulez les arêtes vives avec précaution. Pour éviter d'endommager le câblage, n'exposez pas le câblage à des arêtes vives.
- Vérifiez que toutes les connexions électriques ont été correctement effectuées et que le luminaire est mis à la terre pour éviter les chocs électriques potentiels.
- Il incombe à l'installateur de confirmer que la tension d'entrée appropriée est utilisée avec cet équipement.
- Ne manipulez pas l'équipement sous tension lorsque les mains sont mouillées, lorsque vous vous tenez sur des surfaces mouillées ou dans l'eau.
- Ce luminaire doit être monté solidement sur un plafond ou une structure pour supporter le poids.
- Ce luminaire peut être fourni avec une option de batterie de secours installée en usine. Reportez-vous au manuel d'utilisation de la batterie de secours pour les instructions d'installation et d'utilisation.

### DÉCLARATION DE CONFORMITÉ DU FOURNISSEUR (SDoC)

- Cet équipement est conforme aux limites d'un appareil numérique de classe A, conformément à la partie 15 sous-partie B des règles de la FCC. Ces limites sont conçues pour fournir une protection raisonnable contre les interférences nuisibles lorsque l'équipement est utilisé dans un environnement commercial, industriel ou commercial.
- Cet équipement est conforme aux limites des équipements d'éclairage de classe A, conformément à la norme CAN ICES-005 (A) / NMB-005 (A) d'Innovation, Sciences et Développement économique Canada.

Pour des informations sur la garantie, consultez [www.venturelighting.com/resources/warranties](http://www.venturelighting.com/resources/warranties).

# INFORMATIONS DE SÉCURITÉ IMPORTANTES

- Température de fonctionnement: -40°C à + 40°C (-40°F à + 104°F).
- Convient pour une utilisation dans des endroits humides, humides et secs.
- Tout le câblage et les connecteurs utilisés avec cet équipement doivent être évalués à un minimum de 90 °C (194 °F).
- Un serre-câble étanche approprié doit être utilisé pour éviter toute pénétration d'eau.
- Vis de terre verte fournie au bon endroit. Ne pas déménager.

## Instructions d'installation

- 1:** Débranchez l'alimentation du luminaire existant et suivez les procédures de verrouillage/étiquetage appropriées avant de commencer l'installation ou la maintenance.
- 2:** Retirez le luminaire existant (le cas échéant) et éliminez-le conformément aux exigences locales.
- 3: Préparation de l'installation:** Le luminaire est pourvu d'un trou défonçable pour le câblage. Si un emplacement de trou défonçable supplémentaire est nécessaire, il doit être percé pour éviter d'endommager le boîtier.

### 3A: Pour montage en surface

Utilisez le matériel fourni (ancrages, vis, rondelles) pour fixer tous les supports de montage au support structurel surface (Figure B).

Remarque : 2 supports sont nécessaires pour les luminaires de 4 pieds et 2 pieds. 3 supports sont nécessaires pour les luminaires de 8 pieds.

Fixez tous les supports de montage aux évidements du boîtier en les appuyant fermement en place jusqu'à ce que les deux côtés de la les supports sont sécurisés (Figure A et Figure C).

### 3B: Pour montage suspendu par chaîne

Fixez tous les supports de montage aux évidements du boîtier en les appuyant fermement en place jusqu'à ce que les deux côtés de la les supports sont fixés (Figure A).

Fixez un support en V à chaque support de montage en écartant les extrémités du support en V, puis en insérant les pieds dans les trous sur le côté du support de montage. (Figure D)

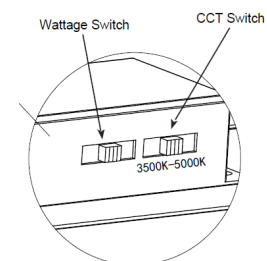
Accrochez le luminaire à la chaîne fournie par le client à l'aide de supports en V.

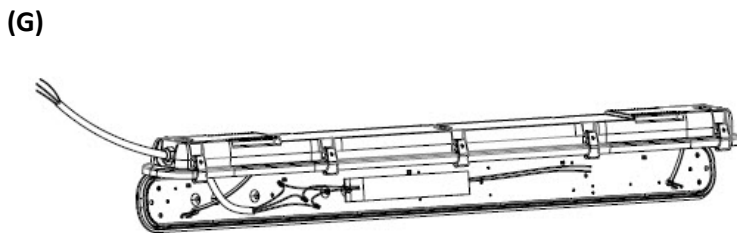
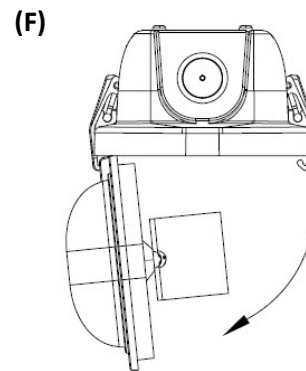
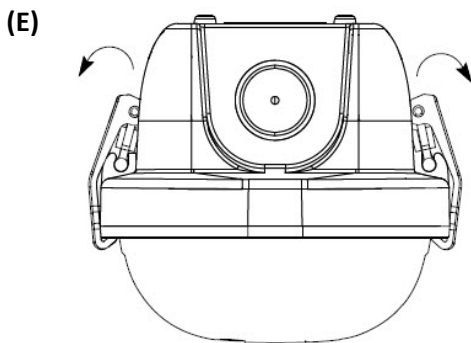
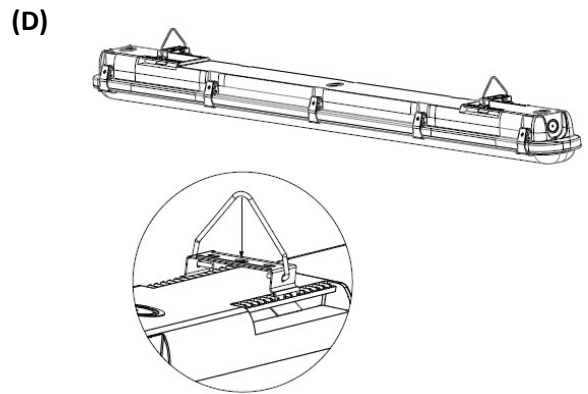
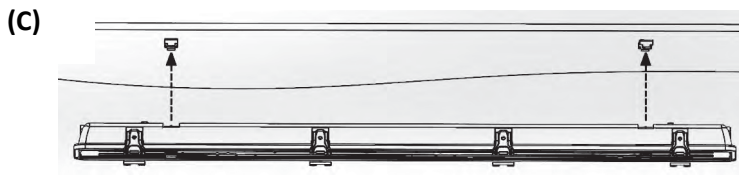
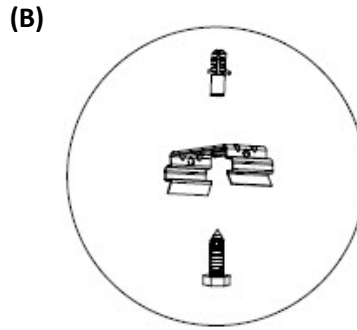
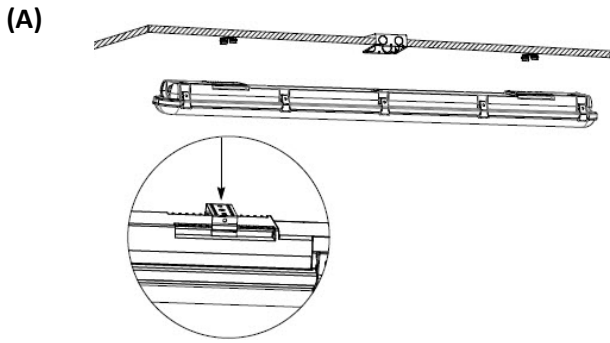
- 4:** Retirez la lentille du luminaire et le plateau LED en libérant les loquets et en tirant le haut du loquet loin du boîtier (Figure E).
- 5:** Détachez la lentille et le plateau LED du luminaire (Figure F).
- 6:** Assurez-vous que la lentille et le plateau LED sont fixés avec les attaches de sécurité.
- 7:** Effectuez les connexions de câblage nécessaires comme indiqué dans le schéma de câblage (Figure G). Connectez l'alimentation au pilote à l'aide du serre-câble étanche fourni ou similaire (le cordon flexible n'est pas fourni).

REMARQUE : La polarité correcte des connexions de gradation est essentielle pour assurer un bon fonctionnement.

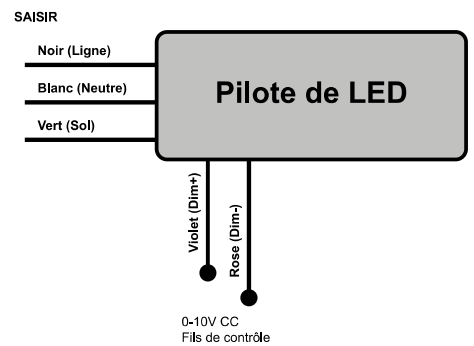
REMARQUE : si vous n'utilisez pas la fonctionnalité de gradation, isolez séparément les fils Dim(+) (violet) et Dim(-) (rose) (les fils nus ne doivent pas être laissés exposés). NE PAS connecter le fil Driver Dim(+) (violet) au fil Driver Dim(-) (rose) car le luminaire ne fonctionnera pas correctement.

- 8:** Choisissez la température de couleur et la puissance souhaitées en ajustant les commutateurs sur le côté du pilote.
- 9:** Remplacez et fixez la lentille et le plateau LED.
- 10:** L'alimentation peut maintenant être rétablie dans l'appareil.





### Schéma de Câblage



**(800) 451-2606**  
 6675 Parkland Blvd., Suite 100  
 Solon, Ohio 44139 USA  
 E-mail: [Venture\\_Lighting@VentureLighting.com](mailto:Venture_Lighting@VentureLighting.com)  
**VentureLighting.com**

