

VENTURE LIGHTING'S DRYWALL MOUNT KIT FOR LED PANEL FIXTURES

USER MANUAL



VENTURE LIGHTING

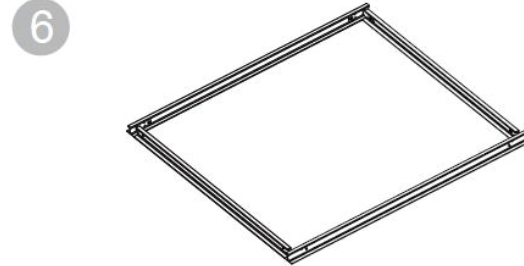
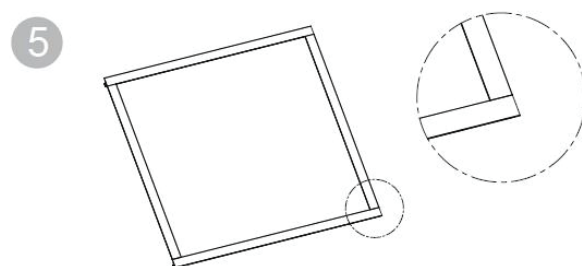
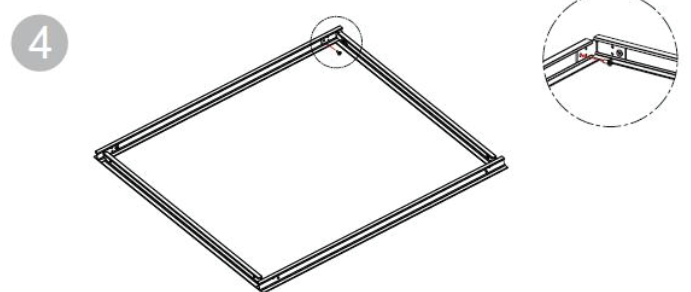
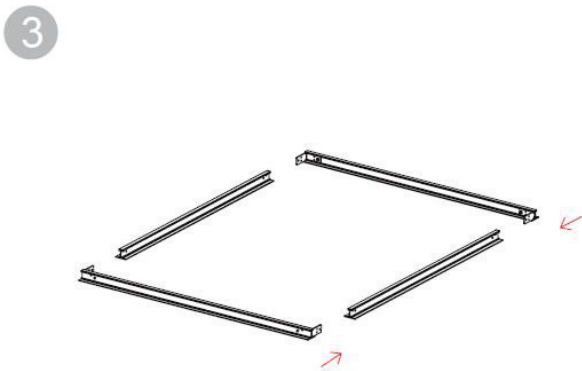
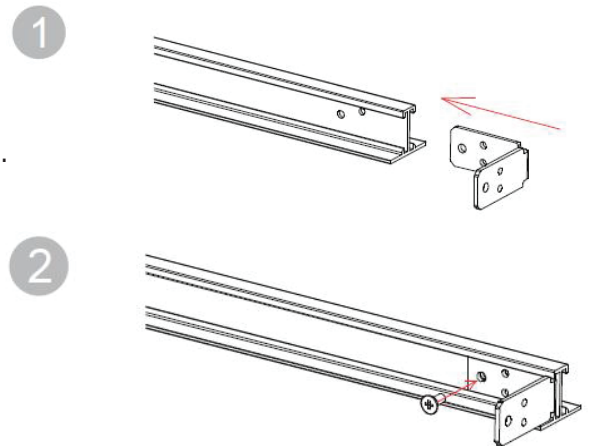


Before You Begin

Read These Instructions Completely and Carefully

Upgrade Instructions

- STEP 1:** Disconnect power from the existing luminaire and follow proper lockout/tagout procedures before beginning installation or maintenance.
- STEP 2:** Remove the existing luminaire. Dispose of the lamp(s) and ballast(s) per local requirements.
- STEP 3:** Slide the corner bracket into the extruded frame. (1)
- STEP 4:** Secure the bracket with the self-tapping screw provided. (2)
- STEP 5:** Repeat step 3 and 4 for all four corner brackets. Slide the frame pieces together. (3)
- STEP 6:** Secure the bracket to the frame with the self-tapping screw provided.
- STEP 7:** If the frame is assembled correctly, the frame corners will form a right angle as shown. (5 and 6)



Upgrade Instructions Cont'd

STEP 8: Secure the drywall anchor provided into the mounting surface above. Place the drywall screw into the safety cable gripper and screw into the drywall anchor. (7)

STEP 9: Loop the safety cable through the frame as shown. Note that the securing ball is on the outside of the frame. Feed the safety cable into the opposite half of the cable gripper and screw into the secured cable gripper from Step 8. Adjust the safety height as needed. (8)

STEP 10: Connect the main input wires to the L (Black) and N (White) input wires of the LED Driver. Connect the fixture ground wire to the incoming ground. Ensure the LED Driver output connections are secure. (Wiring Diagram)

Connect the LED Driver Dim+ wire (Purple) to the Dimmer D+ wire. (Wiring Diagram)

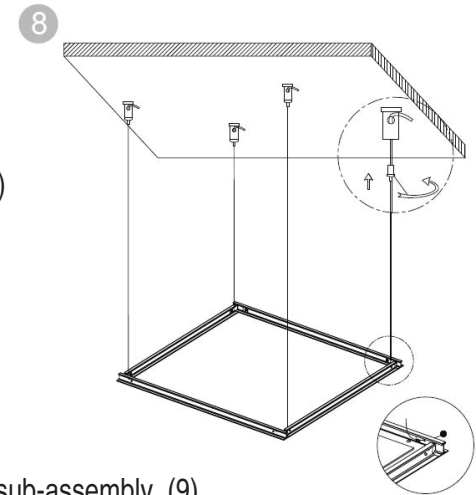
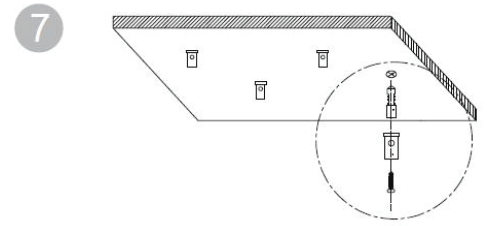
Connect the LED Driver Dim- wire (Gray) to the Dimmer D- wire. (Wiring Diagram)

NOTE: The polarity of these dimming connections is important to ensure the fixture performs as desired.

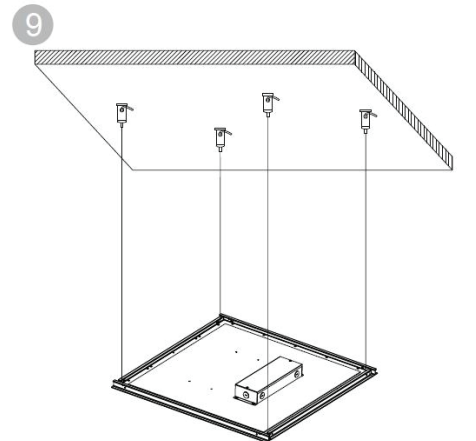
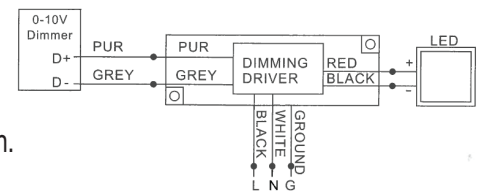
NOTE: If not using dimming functionality, **DO NOT** connect the Driver Dim+ (Purple) to the Driver Dim- (Gray). The fixture will not operate as desired.

STEP 11: Replace the junction box cover on the fixture and slide the fixture into the frame sub-assembly. (9)

STEP 12: Switch on the power.



WIRING DIAGRAM



WARNING

Risk of fire and electric shock

- Disconnect power from the luminaire and follow proper lockout/tagout procedures before beginning installation or maintenance. Contact a qualified electrician for installation.
- *Venture Lighting's* drywall mount kit installation requires knowledge of luminaire electrical systems. If not qualified, do not attempt installation. Contact a qualified electrician.
- To prevent wiring damage or abrasion, do not expose wiring to edges of sheet metal or other sharp objects.
- The product should be installed and operated by a qualified electrician or technician in accordance with relevant local codes.
- Check to make sure that all fixture connections have been properly made and the fixture is grounded to avoid potential electrical shocks.
- Do not handle energized fixture when hands are wet, when standing on wet or damp surfaces, or in water.
- Suitable for use in dry locations only.



(800) 451-2606

6675 Parkland Blvd., Suite 100

Solon, OH 44139 USA

E-mail: Venture_Lighting@VentureLighting.com

VentureLighting.com



VENTURE LIGHTING'S DRYWALL MOUNT KIT FOR LED PANEL FIXTURES

MANUEL UTILISATEUR



Avant que tu commences

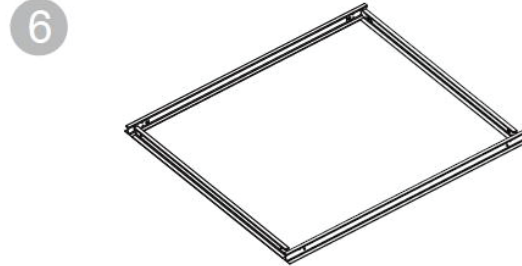
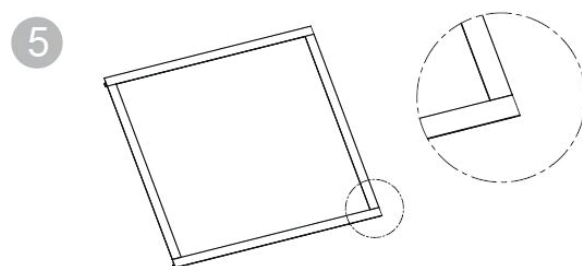
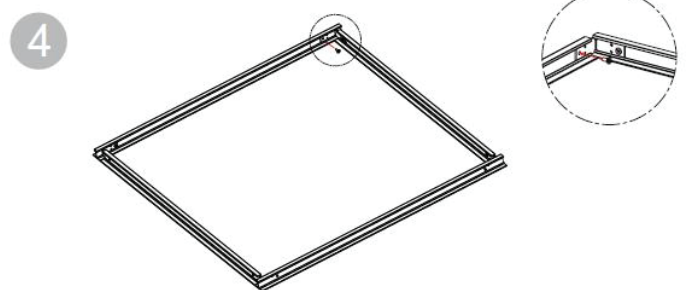
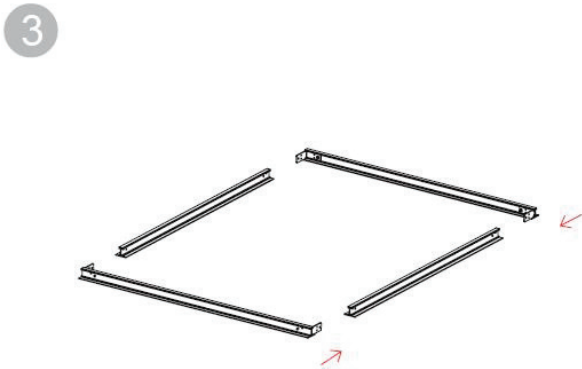
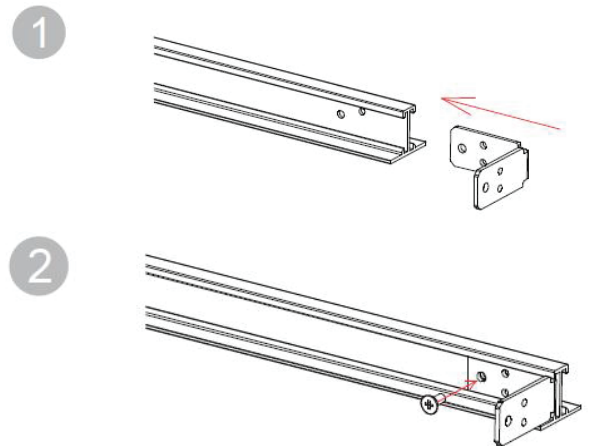
Lisez ces instructions complètement et attentivement.



VENTURE
LIGHTING

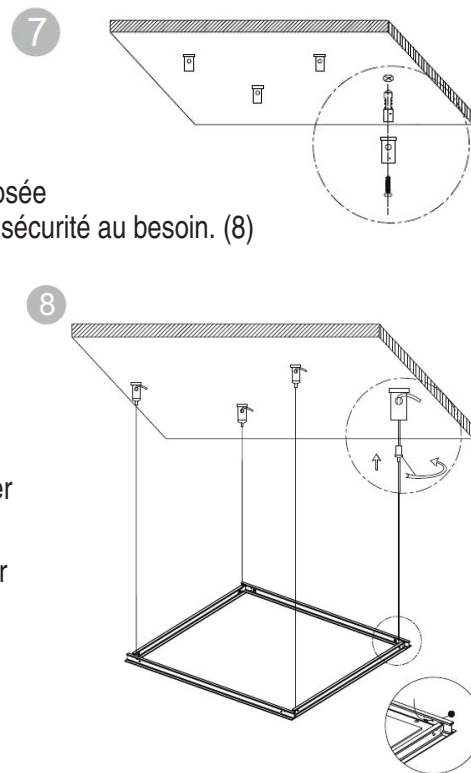
Instructions de mise à

- 1: Coupez l'alimentation de l'appareil d'éclairage existant et suivre les procédures de verrouillage / débranchement avant de commencer l'installation ou l'entretien.
- 2: Retirez le luminaire existant. Jeter la lampe (s) et le ballast (s) conformément aux exigences locales.
- 3: Faites glisser le support de coin dans le cadre extrudé. (1)
- 4: Fixer le support avec la vis autotaraudeuse fournie. (2)
- 5: Répétez l'étape 3 et 4 pour les quatre supports de coin. Faites glisser les pièces de châssis ensemble. (3)
- 6: Fixer le support au châssis avec la vis autotaraudeuse fournie. (4)
- 7: Si le cadre est assemblé correctement, les coins du cadre forment un angle droit comme indiqué. (5 and 6)



Instructions de mise à

- 8: Fixer l'ancrage de plaques de plâtre fourni dans la surface de montage ci-dessus. Placez la vis de cloison sèche dans la pince de câble de sécurité et visser dans l'ancrage de plaques de plâtre. (7)
- 9: Enroulez le câble de sécurité à travers le cadre, comme illustré. A noter que la bille de blocage est à l'extérieur du cadre. Faire passer le câble de safety dans la moitié opposée de la pince de câble et visser le câble pince sécurisé de l'étape 8. Ajuster la hauteur de sécurité au besoin. (8)
- 10: Connecter les principaux fils d'entrée à la L (Noir) et N (Blanc) fils d'entrée du pilote LED. Connectez le fil de terre de fixation au sol entrant. Vérifiez que les connexions de sortie du pilote LED sont sécurisés. (Schéma de câblage)
Connectez le pilote LED Dim + fil (Violet) à la D Dimmer + fil. (Schéma de câblage)
Branchez le LED Driver gradateurs fil (Gris) au fil Dimmer D-. (Schéma de câblage)
NOTE: La polarité de ces connexions de gradation est important d'assurer les effectue de fixation comme souhaité.
NOTE: Si ne pas utiliser la fonctionnalité de gradation, NE PAS connecter le pilote Dim + (Violet) au pilote gradateurs (Gray). L'appareil ne fonctionne pas comme vous le souhaitez.
- 11: Replacer le couvercle de la boîte de jonction sur le montage et faites glisser l'appareil dans le sous-ensemble de châssis. (9)
- 12: Allumez le pouvoir.

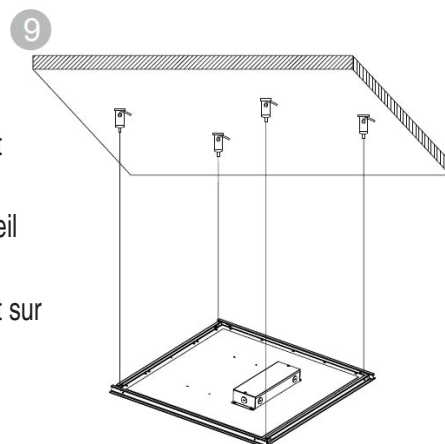
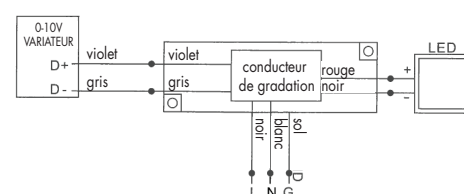


ATTENTION

Risque d'incendie et de choc électrique

- Coupez l'alimentation de l'appareil d'éclairage et de suivre les procédures de verrouillage / débranchement avant de commencer l'installation ou l'entretien. Contactez un électricien qualifié pour l'installation.
- Placoplâtre monter l'installation du kit de *Venture Lighting* nécessite la connaissance des systèmes électriques de luminaires. Si non qualifié, ne tentez pas de l'installation. Contactez un électricien qualifié.
- Pour éviter d'endommager le câblage ou l'abrasion, ne pas exposer le câblage aux bords de tôle ou d'autres objets pointus.
- Le produit doit être installé et utilisé par un électricien ou un technicien qualifié conformément aux codes locaux pertinents.
- Assurez-vous que toutes les connexions de fixation ont été effectués correctement et l'appareil est mis à la terre pour éviter les chocs électriques potentiels.
- Ne pas manipuler appareil sous tension lorsque les mains sont humides, en se tenant debout sur des surfaces mouillées ou humides, ou dans l'eau.
- Convient pour une utilisation dans des endroits secs seulement.

4 SCHÉMA



(800) 451-2606

6675 Parkland Blvd., Suite 100

Solon, OH 44139 USA

E-mail: Venture_Lighting@VentureLighting.com

VentureLighting.com

